

Walther P5



[Menu principal](#)

Présentation

Le Walther P5 est un pistolet semi-automatique double action développé en 1979 à partir du Walther P38 pour équiper la demande de la police allemande qui souhaitait une arme présentant de grandes qualités de sécurité et une taille compacte. Chambré en 9 mm Parabellum mais aussi en 7,65 mm Parabellum et 9 × 21 mm IMI (marché italien), ce dérivé existe en trois modèles : standard (canon de 9 cm), à canon long et la version compacte (canon de 7,9 cm). La version à canon long dont la silhouette rappelle le P38 fut peu répandue. Quant au P5 Compact, il se différencie par ses plaquettes de crosse en bois lisse et un verrou de chargeur latéral. C'est aussi le seul modèle encore produit puisque le Walther P5 a été retiré du catalogue Walther vers 1995 pour être remplacé par les Walther P88 compact et P99.

Caractéristiques

Présentation (P35SC8)

Type d'arme : Pistolet semi-automatique (P30SC8)

Catégorie : B1

Fabricant : Carl Walther GmbH Sportwaffen

Concepteurs :

Production : 1977 / 1993

Utilisé par : forces de police Allemagne, Pays-Bas,
Portugal

Nombre d'armes construites : 100 000

Pays d'origine : Allemagne de l'Ouest

Ordre de prix

occasion : 800 €

neuve : 1 150 €

Rail de fixation : Non

Utilisation sportive :

Chargement

Type : Chargeur amovible

Capacité : 8

Indicateur de chargement : Oui

Canon

Calibre : 9 mm Parabellum

Autres calibres disponibles : 7.65 mm Luger / 9 × 21 mm IMI

Canon fileté : Non

Longueur en pouces : 3.5

Rayures : 6 à droite

Détente	Type : Simple et double action
	Poids de départ DA : 4000
	Poids de départ SA : 2000
	Détente réglable :
Fonctionnement	Ambidextre :
	Désarmement manuel :
	Verrouillage de la culasse : Culasse verrouillée à rappel court
	Marteau extérieur :
	Masse percutante :
Instruments de visée	Guidon :
	Cran de mire :
	Longueur de visée :
Dimensions	Longueur : 180
	Hauteur : 129
	Largeur : 32
	Masse : 795
Matériaux	Carcasse : alliage d'aluminium
	Glissière :
	Poignée :
	Finition :
Portées	Utile :
	Pratique :
Sécurité	extérieure : Non
	Intérieure : Oui
	Liens hypertexte : Manuel d'origine / Wikipédia

Règles de sécurité avant toute manipulation

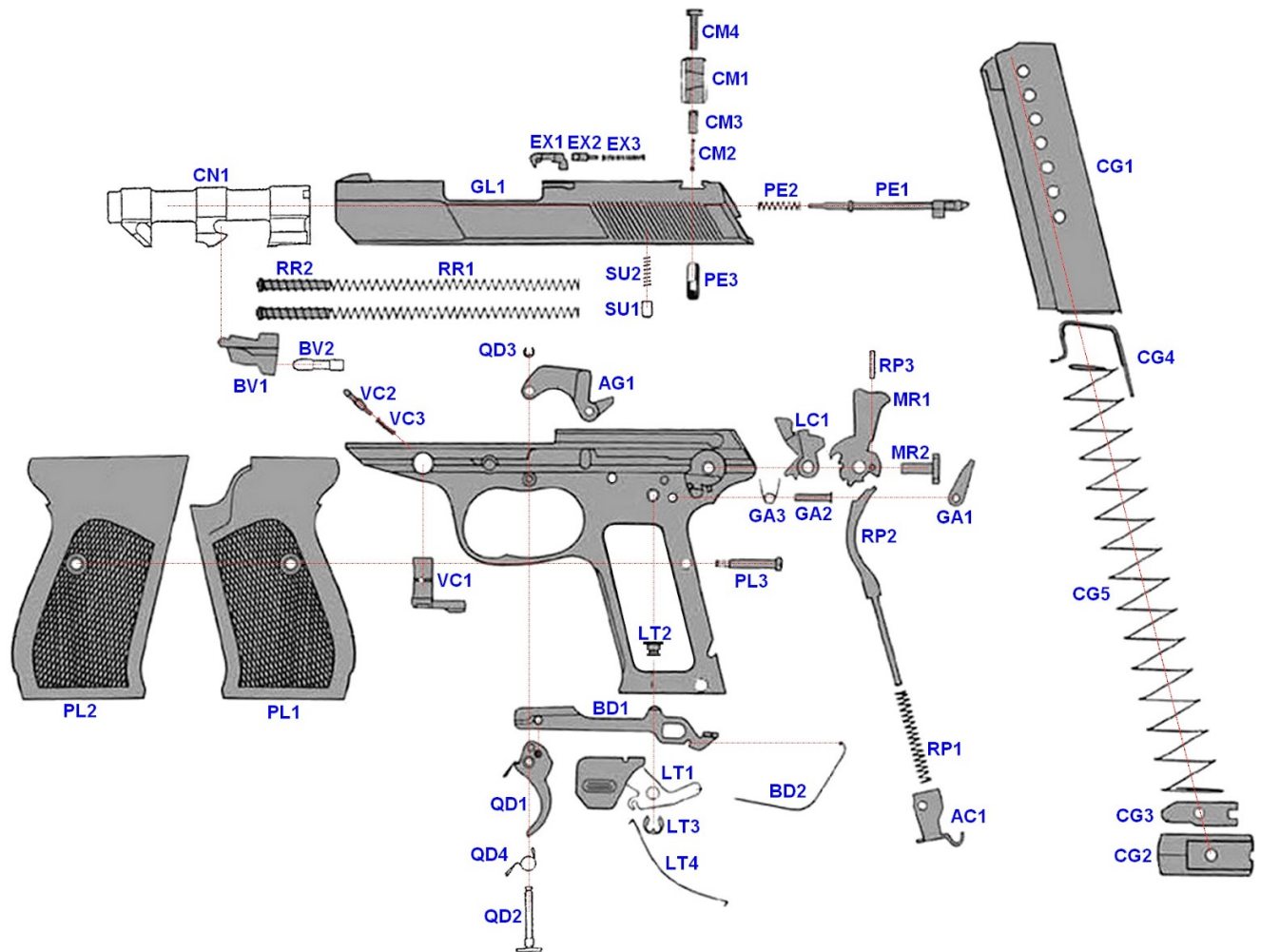
Ne vous fiez pas à votre mémoire pour considérer si l'arme est chargée ou non. Il faut donc vérifier, votre arme étant considérée comme chargée.

Saisissez l'arme sans mettre le doigt sur la queue de détente et dirigez le canon vers une zone sans danger.

La direction du canon ne doit plus être modifiée pendant toute la manutention, quitte à déplacer votre corps d'un côté ou de l'autre de l'arme.

- Enlevez le chargeur.
- Tirez la glissière en arrière pour la bloquer en relevant manuellement l'arrêt de glissière.
- Vérifiez que la chambre soit bien vide.
- Posez l'arme en gardant le canon dirigé dans une zone sans danger.
- Videz le chargeur.

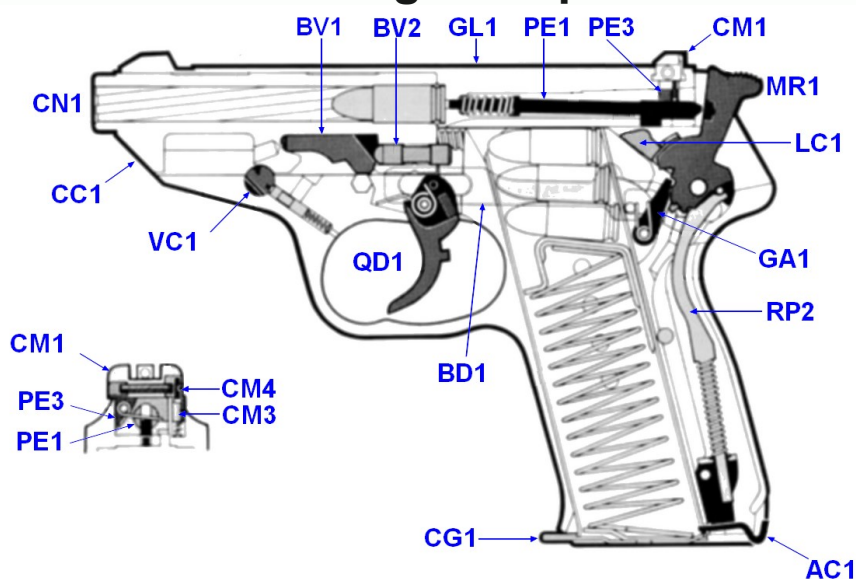
Schéma liste des pièces (Schematic parts list)



- AC1 Arrêteur de chargeur / Magazine catch
- AG1 Arrêteur de glissière / Slide catch
- BD1 Barrette de détente / Trigger bar
- BD2 Ressort de la barrette de détente / Trigger bar spring
- BV1 Bloc de verrouillage / Locking block
- BV2 Broche de fonctionnement du bloc de verrouillage / locking block operating pin
- CG1 Boîtier du chargeur / Magazine housing
- CG2 Fond de chargeur / Magazine floorplate
- CG3 Plaque de verrouillage du chargeur / Magazine locking plate
- CG4 Planchette éleveuse du chargeur / Magazine follower
- CG5 Ressort du chargeur / Magazine spring
- CM01 Cran de mire / Rear sight
- CM02 Ressort du cran de mire / Rear sight spring
- CM03 Goupille du cran de mire / Rear sight pin
- CM04 Vis de réglage du cran de mire / Rear sight regulating screw
- CN01 Canon / Barrel
- EX1 Extracteur / Extractor
- EX2 Poussoir de l'extracteur / Extractor plunger
- EX3 Ressort de l'extracteur / Extractor spring
- GA1 Gâchette / Sear

- GA2 Axe de gâchette / Sear pivot pin
 GA3 Ressort de gâchette / Sear spring
 GL1 Glissière / Slide
 LC1 Levier de déclenchement du marteau / Trip lever
 LT1 Levier de désarmement / Decocking lever
 LT2 Vis du levier de désarmement / Decocking lever screw
 LT3 Rondelle de retenue du levier de désarmement / Retaining Ring
 LT4 Ressort du levier de désarmement / Decocking lever spring
 MR1 Marteau / Hammer
 MR2 Axe du marteau / Hammer pin
 PE1 Percuteur / Firing pin
 PE2 Ressort de rappel du percuteur / Firing pin return spring
 PE3 Arrêt du percuteur / Firing pin stop
 PL1 Plaquette de crosse gauche / Left grip plate
 PL2 Plaquette de crosse droite / Right grip plate
 PL3 Vis de plaquettes de crosse / Grip plates screws
 QD1 Queue de détente / Trigger
 QD2 Axe de la queue de détente / Trigger pivot
 QD3 Rondelle de retenue de l'axe de la queue de détente / Trigger pivot retaining washer
 QD4 Ressort de rappel de la queue de détente / Trigger return spring
 RP1 Ressort de percussion / Percussion spring
 RP2 Bielle du ressort de percussion / Percussion spring strut
 RP3 Axe de la bielle du ressort de percussion / Hammer spring strut pin
 RR1 Ressort récupérateur / Recoil spring
 RR2 Tiges guide du ressort récupérateur / Recoil spring guide
 SU1 Sécurité de percuteur / Firing pin safety
 SU2 Ressort de sécurité du percuteur / Firing pin safety spring
 VC1 Loquet de retenue du canon / Barrel retaining latch
 VC2 Poussoir de verrou du canon / Barrel latch detent plunger
 VC3 Ressort pour poussoir de verrou du canon / Barrel latch detent plunger spring

Assemblage des pièces



Démontage de campagne



Sortir le chargeur et s'assurer qu'il n'y ait plus aucune cartouche dans le canon.
Poser verticalement le pistolet sur une base souple, la bouche du canon dirigée vers le bas, et pousser la carcasse vers le bas jusqu'à sa butée, puis tourner l'arrêtoir du canon vers la bouche du canon également jusqu'à sa butée. Retirer vers l'avant la culasse avec le canon.

Septembre 2020