



**Anleitung**  
**Manual**  
**Instructions**  
**Instrucciones**

**SIG** P210

### **Sicherheitsregeln**

- Waffe stets als geladen und ungesichert (feuerbereit) betrachten, bis sich der Schütze persönlich durch Entladen vom Gegenteil überzeugt hat.
- Waffe nie geladen im Holster tragen.
- Waffe immer erst unmittelbar vor Gebrauch laden.
- Waffe erst unmittelbar vor dem Schiessen entsichern.
- Nur im Fachhandel erhältliche Munition verwenden.
- Nur Munition verwenden, die dem Kaliber der Waffe entspricht.
- Bei allen Handhabungen Waffe in eine sichere Richtung halten.
- Nichts anvisieren, worauf nicht geschossen werden soll.
- Abzugfinger erst an den Abzug legen, wenn das Ziel anvisiert ist.
- Waffe und Munition separat und unter Verschluss aufbewahren.
- Waffe nie unbeaufsichtigt liegen lassen und vor dem Zugriff durch Kinder schützen.





### **Sicherheitsregeln**

- Waffe stets als geladen und unge-sichert (feuerbereit) betrachten, bis sich der Schütze persönlich durch Entladen vom Gegenteil überzeugt hat.
- Waffe nie geladen im Holster tragen.
- Waffe immer erst unmittelbar vor Gebrauch laden.
- Waffe erst unmittelbar vor dem Schiessen entsichern.
- Nur im Fachhandel erhältliche Munition verwenden.
- Nur Munition verwenden, die dem Kaliber der Waffe entspricht.
- Bei allen Handhabungen Waffe in eine sichere Richtung halten.
- Nichts anvisieren, worauf nicht geschossen werden soll.
- Abzugfinger erst an den Abzug legen, wenn das Ziel anvisiert ist.
- Waffe und Munition separat und unter Verschluss aufbewahren.
- Waffe nie unbeaufsichtigt liegen lassen und vor dem Zugriff durch Kinder schützen.



### **Safety rules**

- *The marksman should always consider the gun as loaded and not on safe (ready for firing) until he has personally convinced himself of the contrary.*
- *Never carry the loaded gun in the holster.*
- *Load the gun only immediately before use.*
- *Release the safety only immediately before you fire the gun.*
- *Use only commercially available ammunition.*
- *Use only ammunition that matches the caliber of the gun.*
- *Always point the gun in a safe direction.*
- *Never point at anything that should not be shot.*
- *Put your finger on the trigger only after you have sighted the target.*
- *Store the gun and the ammunition separately, each in a locked place.*
- *Never leave the gun unattended, and keep it in a place where it cannot be reached by children.*

### **Consignes de sécurité**

- L'arme doit toujours être considérée en tant que chargée et désassurée (prête au tir), jusqu'à ce que le tireur ne s'assure du contraire, personnellement, en déchargeant l'arme.
- Ne jamais porter, dans l'étui, l'arme chargée.
- Ne charger l'arme qu'immédiatement avant l'emploi.
- Ne désassurer l'arme qu'immédiatement avant le tir.
- N'employer que de la munition provenant du commerce spécialisé.
- N'employer que de la munition d'un calibre approprié à l'arme.
- Lors de toute manipulation diriger l'arme dans une direction sûre.
- Ne viser aucun but sur lequel on ne pourrait pas tirer.
- Ne placer le doigt sur la détente que quand l'arme est pointée sur le but.
- Conserver l'arme et la munition séparées l'une de l'autre et sous clef.
- Ne jamais abandonner l'arme sans surveillance et la tenir hors portée des enfants.

### **Reglas de seguridad**

- *Considerar el arma siempre como cargada y no asegurada (lista para disparar), hasta que el propio tirador se percate de lo contrario al descargarla.*
- *No llevar nunca el arma cargada en la pistolera.*
- *Cargar el arma sólo inmediatamente antes de usarla.*
- *Amartillar el arma sólo inmediatamente antes de disparar.*
- *Utilizar sólo munición adquirida en comercios especializados.*
- *Utilizar sólo la munición correspondiente al calibre del arma.*
- *Al manipular el arma, colocarla en posición segura.*
- *Jamás apuntar objetos, a los cuales no se debe disparar.*
- *Colocar el dedo en el disparador recién después de apuntar al blanco.*
- *Conservar por separado y bajo llave el arma y la munición.*
- *Tener siempre el arma bajo control y no dejarla nunca al alcance de los niños.*



## Inhalt

### Beschreibung

1 Allgemeine Beschreibung der Waffe

---

2 Hauptmerkmale

---

3 Zubehör

---

4 Technische Daten

---

### Bedienung

5 Handhabung

---

6 Zerlegung

---

7 Zubehör

---

8 Pflege

---

### Anhang

9 Funktionsbeschreibung

---

10 Ersatzteile/Explosionszeichnung

---



**Contents****Description**

1 *General description of the gun*

---

2 *Main features*

---

3 *Accessories*

---

4 *Technical data*

---

**Operation**

5 *Handling of the gun*

---

6 *Field stripping*

---

7 *Accessories*

---

8 *Maintenance*

---

**Appendix**

9 *Functional description*

---

10 *Spare parts / exploded view*

---

## Sommaire

### Description

1 Description générale de l'arme

---

2 Caractères distinctifs

---

3 Accessoires

---

4 Données techniques

---

### Emploi

5 Manipulation

---

6 Démontage

---

7 Accessoires

---

8 Entretien

---

### Annexe

9 Description du fonctionnement

---

10 Pièces de rechange/Dessin en éclaté

---





**Indice****Descripción***1 Descripción general del arma*

---

*2 Características principales*

---

*3 Accesorios*

---

*4 Datos técnicos*

---

**Manejo***5 Manejo*

---

*6 Desmontaje*

---

*7 Accesorios*

---

*8 Cuidado*

---

**Apéndice***9 Descripción de funcionamiento*

---

*10 Piezas de repuesto/Dibujo de explosión*

---

1

2

3

4

5

6

7

8

9

10

# 1



A



B



## Allgemeine Beschreibung der Waffe

Als Produkt der langjährigen SIG-Erfahrung in Konstruktion und Fertigung von Waffen ist die SIG Pistole P 210 eine Faustfeuerwaffe höchster Qualität.

Die vielfältigen Ausrüstmöglichkeiten machen die SIG P 210 zu einer Waffe, die allen Ansprüchen eines Sportschützen entspricht.

Die SIG Pistole P 210 ist ein mechanisch verriegelter Rückstossloader. Nach jedem Schuss wird automatisch nachgeladen. Nach dem letzten Schuss bleibt der Verschluss in geöffneter Stellung gefangen.

Die SIG P 210 ist im Kaliber 9 mm oder 7,65 mm Parabellum erhältlich, kann aber auch einfach auf Kaliber .22 l.r. umgebaut werden. Sie hat einen Normal- oder einen Sportabzug. Der Sportabzug zeichnet sich aus durch kleineres Abzuggewicht, kurzen Abzugweg und Abzugstopp.

### **General description of the gun**

*The SIG pistol P 210 which incorporates many years of experience in the design and manufacture of weapons, is a top-quality handgun.*

*Because of its versatile optional equipment, the SIG P 210 is a gun that meets all requirements of a marksman.*

*The SIG pistol P 210 is a mechanically locked recoil-operated gun that is reloaded automatically after each shot. After the last shot has been fired the slide is retained in the open position.*

*The SIG P 210 is available in the calibers 9 mm and 7,65 mm parabellum but it can also be readily converted to caliber .22 l.r. It is available with a standard or target trigger. The target trigger has a lower trigger pull weight, a shorter trigger travel, and a trigger stop.*

### **Description générale de l'arme**

Fruit de l'expérience de longues années de la maison SIG dans la construction et la fabrication d'armes, le pistolet SIG P 210 est une arme de poing de très grande qualité.

Les options multiples font de la SIG P 210 une arme satisfaisant à toutes les exigences du tireur sportif.

Le pistolet SIG 210 fonctionne par recul de la culasse et verrouillage mécanique de celle-ci. Après chaque coup l'arme est rechargée automatiquement. Le dernier coup tiré, la culasse reste en position ouverte.

La SIG P 210 est obtainable en calibre 9 ou 7,65 mm Parabellum, mais elle peut être convertie facilement au calibre .22 l.r. Elle dispose d'une détente normale ou d'une détente sportive. La détente sportive est caractérisée par une résistance plus faible, par une course réduite et par un point d'arrêt.

### **Descripción general del arma**

*La pistola SIG P 210, como producto de la larga experiencia de SIG en la construcción y fabricación de armas, es un arma de fuego de primerísima calidad.*

*Por sus variadas posibilidades de equipamiento, la SIG P 210 es un arma que responde a todas las exigencias del tirador deportivo.*

*La pistola SIG P 210 es un arma de carga de retroceso con acerrojamiento mecánico. El arma se recarga automáticamente después de cada disparo. Después del último tiro, el cerrojo se detiene y permanece en posición abierta.*

*La SIG P 210 existe en calibre 9 mm o 7,65 mm Parabellum, aunque también puede adaptarse para calibre .22 l.r. Está equipada con disparador normal o deportivo. Este se caracteriza por peso reducido, carrera corta y retenedor.*

1



**SIG Pistole P 210-2**

Bild C

Die strapazierfähige, preisgünstige Waffe mit sandgestrahlter Oberfläche und normalem Abzug.



**SIG Pistole P 210-5**

Bild D

Die hochpräzise Sportwaffe mit verlängertem Lauf, Mikrometervisierung, langer Visierlinie und Sportabzug.



**SIG Pistole P 210-6**

Bild E

Die Allzweckwaffe mit sandgestrahlter Oberfläche und Sportabzug

**SIG Pistol P 210-2**

Figure C

*The rugged, economical gun with matte finish and standard trigger.*

**Pistolet SIG P 210-2**

Figure C

*Arme robuste, avantageuse, finition sablée et détente normale.*

**Pistola SIG P 210-2**

Figure C

*El arma robusta y económica con superficie soplada con chorro de arena y disparador normal.*

**SIG Pistol P 210-5**

Figure D

*The high-precision sporting pistol with extended barrel, micrometer sights, long line of sight, and target trigger.*

**Pistolet SIG P 210-5**

Figure D

*Arme de sport très précise avec canon allongé, dispositif de mire micrométrique, longue ligne de mire et détente sportive.*

**Pistola SIG P 210-5**

Figure D

*El arma deportiva de alta precisión con cañon más largo, alza micrométrica, línea de mira larga y disparador deportivo.*

**SIG Pistol P 210-6**

Figure E

*The general purpose gun with matte finish and target trigger.*

**Pistolet SIG P 210-6**

Figure E

*Arme universelle, finition sablée et détente sportive.*

**Pistola SIG P 210-6**

Figure E

*El arma para todo uso con superficie soplada con chorro de arena y disparador deportivo.*

1  
2  
3  
4  
5  
6  
7  
8  
9  
10

# 2



A



## Hauptmerkmale

### Unvergleichliche Präzision

- durch lange Führungsbahnen an Verschluss und Griffstück;
- durch spielfreie Verriegelung zwischen Lauf und Verschluss;
- durch günstige Schwerpunktlage;
- durch hervorragende Abzugcharakteristik;
- dank einer Steuerkurve, die garantiert, dass keine aus der Schussachse fallende Bewegung entsteht, solange sich das Geschoss im Lauf befindet.

### Einfacher Unterhalt

- da die Zerlegung einfach ist und ohne Werkzeug durchgeführt werden kann;
- da die geschlossene Konstruktion die Waffe weitgehend vor Verschmutzung schützt.

## Main features

### **Incomparable accuracy**

- through long guide grooves on the slide and the frame;
- through positive locking between barrel and slide;
- through favorable placement of the center of gravity;
- through outstanding trigger characteristic;
- because of a control cam that ensures that opening of the action does not occur until the projectile leaves the barrel.

### **Simple maintenance**

- because disassembly is easy and requires no tools;
- because the closed design largely protects the gun from contamination.

## Caractères distinctifs

### **Précision incomparable**

- grâce aux guidages allongés de la culasse et de la carcasse;
- grâce au verrouillage sans jeu entre le canon et la culasse;
- grâce à la position avantageuse du centre de gravité;
- grâce aux caractéristiques remarquables de la détente;
- grâce à une came garantissant l'absence de mouvements, en dehors de l'axe de tir, tant que le projectile est dans le canon.

### **Entretien facile**

- car le démontage est simple et il peut être effectué sans outils;
- car la construction fermée de l'arme la protège efficacement contre la saleté.

## Características principales

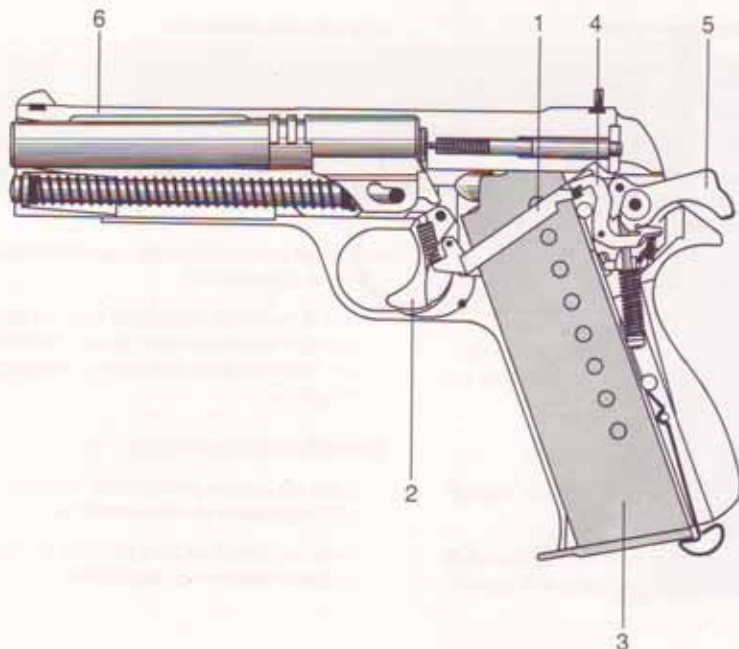
### **Inigualable precisión**

- por sus largas guías en el cerrojo y la armadura,
- por su acerrojamiento sin juego entre el cañón y el cerrojo,
- por la posición ideal del centro de gravedad,
- por las extraordinarias características de su disparador,
- por la leva que garantiza que no se produzcan movimientos descendientes del eje de tiro mientras haya un proyectil en el cañón.

### **Sencillo mantenimiento**

- pues se puede desmontar fácilmente sin necesidad de herramientas,
- pues su construcción cerrada la protege ampliamente de la suciedad.





### Einwandfreie Sicherheit

Der **Sicherungshebel** blockiert in gesicherter Stellung «S» die Abzugschiene (1) und den damit verbundenen Abzug (2).

Die **Magazinsicherung** drückt die Abzugschiene (1) abwärts, wenn das Magazin (3) herausgenommen wird. Dadurch wird die Abzugschiene von der Abzugstange (4) getrennt, und der Schlaghammer (5) kann nicht ausgelöst werden.

Als **Sicherung bei unvollständiger Verriegelung** drückt das Verschlussstück (6) die Abzugschiene (1) nach unten, solange es nicht in der vordersten Endstellung ist. Dadurch wird die Abzugfunktion unterbrochen.

Der Schlaghammer (5) hat eine zweite Raste als **Sicherheitsraste**. Wird der Schlaghammer von Hand gespannt und entgleitet dieser, bevor er von der Haupt- raste gefangen wird, fängt ihn die Sicherheitsraste.



### **Reliable safety**

In the "S" position the **safety lever** blocks the trigger bar (1) and the trigger (2) connected to it.

The **magazine safety** pushes the trigger bar (1) down when the magazine (3) is removed. As a result the trigger bar is disconnected from the sear (4) and the hammer (5) cannot be released.

As a **safety feature in the case of incomplete locking**, the slide (6) pushes the trigger bar (1) down for as long as the former is not in the forward limit position. The trigger action is thus interrupted.

The hammer (5) features a second detent as a **safety catch**. Should the hammer slip during manual cocking before it is fully cocked, it will be stopped by the **safety notch**.

### **Sécurité impeccable**

Le **levier de sûreté** bloque en position assurée «S» la tige de détente (1) et ainsi la détente (2) liée à celle-ci.

La **sûreté de chargeur** repousse la tige de détente (1) vers le bas, quand le chargeur (3) est sorti. La liaison entre la tige de détente et la gâchette (4) est interrompue, et le chien (5) ne peut pas être relâché.

Assurant la sûreté **en cas de verrouillage incomplet**, le bloc de culasse (6) pousse la tige de détente (1) vers le bas, tant qu'il n'est pas arrivé en sa position terminale avant, ce qui empêche le fonctionnement de la détente.

Le chien (5) a un deuxième **encliquetage de sécurité**. Si le chien est armé à la main et s'il glisse involontairement, avant d'être retenu par l'encliquetage principal, il est intercepté par le deuxième encliquetage de sécurité.

### **Absoluta seguridad**

La **palanca de seguridad** bloquea la varilla del disparador (1) y con ella el disparador (2) en la posición de acerrojamiento «S».

El **seguro del cargador** empuja hacia abajo la varilla del disparador (1) al extraerse el cargador (3).

De esta forma, se separa la biela del disparador de la varilla del disparador (4) y el martillo (5) no puede soltarse.

En caso de **acerojamiento incompleto**, por un **mecanismo de seguridad**, la corredera (6) empuja la varilla del disparador (1) hacia abajo, siempre y cuando no se encuentre en la posición tope anterior. De esta forma se interrumpe el funcionamiento del disparador.

El martillo (5) tiene una segunda muesca como **muesca de seguridad**. Si se tira del martillo a mano y éste resbala, antes de ser enganchado por la muesca principal, el martillo es enganchado por la muesca de seguridad.

# 2

## Vielfältig ausrüstbar

		P 210-2	P 210-5	P 210-6
Abzug	normal Sport	●	●	●
Kaliber	9 mm Parabellum 7,65 mm Parabellum .22 l.r.	● ○ ☆ ○	● ○ ○	● ○ ○
Lauflänge	120 mm	●		●
	150 mm (9 mm P.)	☆ ○	●	○
	150 mm (9 mm P. für Bleigeschosse)	☆ ○	○	○
	180 mm (9 mm P.)	☆ ○	○	○
Schliessfeder	normal Typ -S- (9 mm P.)	● ○	● ○	● ○
Schlaghammer	normal spezial für Kaliber .22 l.r.	● □	● □	● □
Visierung	normal	●		○
	Kontrastvisierung Mikrometervisierung	☆ ○ □	● □	● □
Griffschalen	Kunststoff	●	○	○
	Holz geölt	○	○	○
	Holz lackiert	○	●	●

- Standardausführung
- als Umbausatz erhältlich; Umbau kann vom Schützen ausgeführt werden
- als Umbausatz erhältlich; Umbau kann nur vom Fachhandel ausgeführt werden
- ☆ als Schweizer Ordnonanzwaffe nicht zugelassen

## Configurable to suit your requirements

		P 210-2	P 210-5	P 210-6
Trigger	standard target	●	●	●
Caliber	9 mm parabellum 7,65 mm parabellum .22 l.r.	● ○ ○	● ○ ○	● ○ ○
Barrel length	120 mm	●		●
	150 mm (9 mm p.)	○	●	○
	150 mm (9 mm p. for lead bullets)	○	○	○
	180 mm (9 mm p.)	○	○	○
Recoil spring	standard type -S- (9 mm p.)	● ○	● ○	● ○
Hammer	standard special for caliber .22 l.r.	● □	● □	● □
Sights	standard	●		○
	contrast micrometer	○ □	● □	● □
Grip plates	plastic	●	○	○
	wood, oiled	○	○	○
	wood, lacquered	○	●	●

- Standard version
- Available as a conversion kit; conversion can be made by the marksman
- Available as a conversion kit; conversion can only be made by a competent gunsmith

## Options multiples

		P 210-2	P 210-5	P 210-6
Détente	normale sportive	●	●	●
Calibre	9 mm Parabellum 7,65 mm Parabellum .22 l.r.	● ○ ☆	● ○ ○	● ○ ○
Longueur du canon	120 mm 150 mm (9 mm P.) 150 mm (9 mm P., proj. en plomb) 180 mm (9 mm P.)	● ☆ ○ ☆	● ○ ○ ○	● ○ ○ ○
Ressort récupérateur	normal type -S- (9 mm P.)	● ○	● ○	● ○
Chien	normal spécial pour calibre .22 l.r.	● □	● □	● □
Dispositif de mire	normal à contraste micrométrique	● ○ ☆	● ○ □	○ ● □
Plaquettes de crosse	en matière plastique en bois huilé en bois laqué	● ○ ○	○ ○ ●	○ ○ ●

● exécution standard

○ livrable en tant que conversion; la modification peut être effectuée par le tireur

□ livrable en tant que conversion; la modification doit être effectuée par le commerce spécialisé

☆ n'est pas admise en tant qu'arme d'ordonnance de l'armée suisse

## Diversas posibilidades de equipamiento

		P 210-2	P 210-5	P 210-6
Disparador	normal deportivo	●	●	●
Calibre	9 mm Parabellum 7,65 mm Parabellum .22 l.r.	● ○ ○	● ○ ○	● ○ ○
Largo del Cañón	120 mm 150 mm (9 mm P.) 150 mm (9 mm P., p/munic. de plomo) 180 mm (9 mm P.)	● ○ ○ ○	● ○ ○ ○	● ○ ○ ○
Resorte recuperador	normal tipo -S- para calibre .22 l.r.	● ○	● ○	● ○
Martillo	normal especial para calibre .22 l.r.	● □	● □	● □
Visor	normal de contraste micrométrica	● ○ □	● ○ □	○ ● □
Cachas	materias plástico de madera tratada al aceite de madera barnizada	● ○ ○	○ ○ ●	○ ○ ●

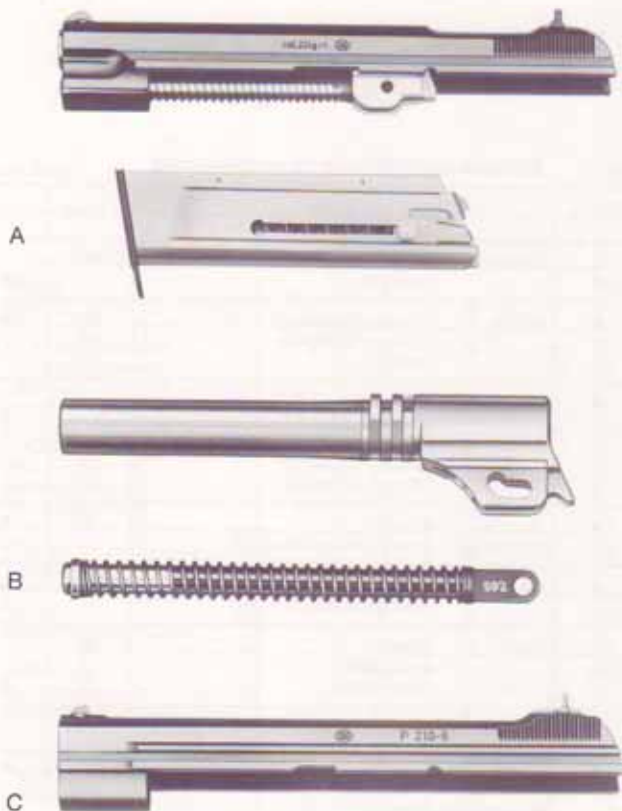
● Ejecución estandar

○ Se entrega como pieza de adaptación. La adaptación puede ser realizada por el propio tirador

□ Se entrega como pieza de adaptación. La adaptación sólo puede ser realizada por el especialista

2  
3  
4  
5  
6  
7  
8  
9  
10

# 3



## Zubehör

Anleitungen für Montage, Einstellung etc. siehe Seiten 42-47

### System Kaliber .22 l.r.

Bild A

Das System für Kaliber .22 l.r. besteht aus Verschluss, Lauf, Schliessfeder und Magazin. Es kann auf jedes SIG P 210-Griffstück montiert werden. Das System ist mit Normal-, Kontrast- oder Mikrometervisierung erhältlich. Die Funktion des Systems, kombiniert mit Mikrometervisierung, kann nur mit dem Spezialschlaghammer gewährleistet werden.

### Umbausatz auf Kaliber 9 mm oder 7,65 mm Parabellum

Bild B

Der Umbausatz besteht aus Lauf und Schliessfeder. Das Kaliber der Pistole kann damit mit wenigen Handgriffen gewechselt werden.

Bild C

Benützt der Schütze zusammen mit dem Umbausatz einen Zusatzverschluss mit eigener Visierung, muss er die Waffe nach dem Umbau nicht jedesmal einschliessen.



## Accessories

*Instruction for assembly, adjustment, etc.: refer to pages 42-47*

### **System caliber .22 l.r.**

#### **Figure A**

*The system for caliber .22 l.r. is comprised of the slide, barrel, recoil spring, and magazine. It can be mounted on any SIG P 210 frame. The system is available with standard, contrast or micrometer sights. When combined with micrometer sights, the function of the system can only be guaranteed in conjunction with the special hammer.*

### **Kit for conversion to caliber 9 mm or 7,65 mm Parabellum**

#### **Figure B**

*This conversion kit is comprised of the barrel and recoil spring. It permits change of the pistol caliber by means of a few simple manipulations.*

#### **Figure C**

*If the shooter uses a supplementary slide with separate sights in conjunction with the conversion kit, it will not be necessary to sight in the gun each time.*

## Accessoires

*Instructions de montage, réglage, etc., voir pages 42-47*

### **Conversion calibre .22 l.r.**

#### **Figure A**

*La conversion au calibre .22 l.r. se compose de culasse, canon, ressort récupérateur et chargeur. Il peut se monter sur toute carcasse SIG P 210. Le système est disponible avec dispositif de mire normal, à contraste ou micrométrique. Le fonctionnement du système combiné avec le dispositif de mire micrométrique peut être assuré uniquement par l'emploi du chien spécial.*

### **Conversion au calibre 9 mm ou 7,65 mm Parabellum**

#### **Figure B**

*La conversion se compose du canon et du ressort récupérateur. Le calibre du pistolet peut être modifié par quelques manipulations simples.*

#### **Figure C**

*Si le tireur emploie avec la conversion une culasse supplémentaire avec un dispositif de mire propre, il ne devra pas régler le tir après chaque modification.*

## Accesorios

*Indicaciones para el montaje, regulación, etc. ver páginas 42-47*

### **Sistema Calibre .22 l.r.**

#### **Figura A**

*El sistema para calibre .22 l.r. está integrado por cerrojo, cañón, resorte recuperador y cargador. Puede montarse sobre cualquier armadura SIG P 210. El sistema está equipado con visor normal, de contraste o micrométrico. El funcionamiento del sistema combinado con visor micrométrico sólo puede garantizarse con el martillo especial.*

### **Juego de piezas de adaptación para calibre 9 mm o 7,65 mm Parabellum**

#### **Figura B**

*El juego de piezas de adaptación está formado por cañón y resorte recuperador y permite modificar el calibre del arma fácilmente.*

#### **Figura C**

*Si el tirador utiliza junto con el juego de piezas de adaptación un cerrojo suplementario con visor propio, no deberá probarse el arma cada vez después de la adaptación.*

3

4

5

6

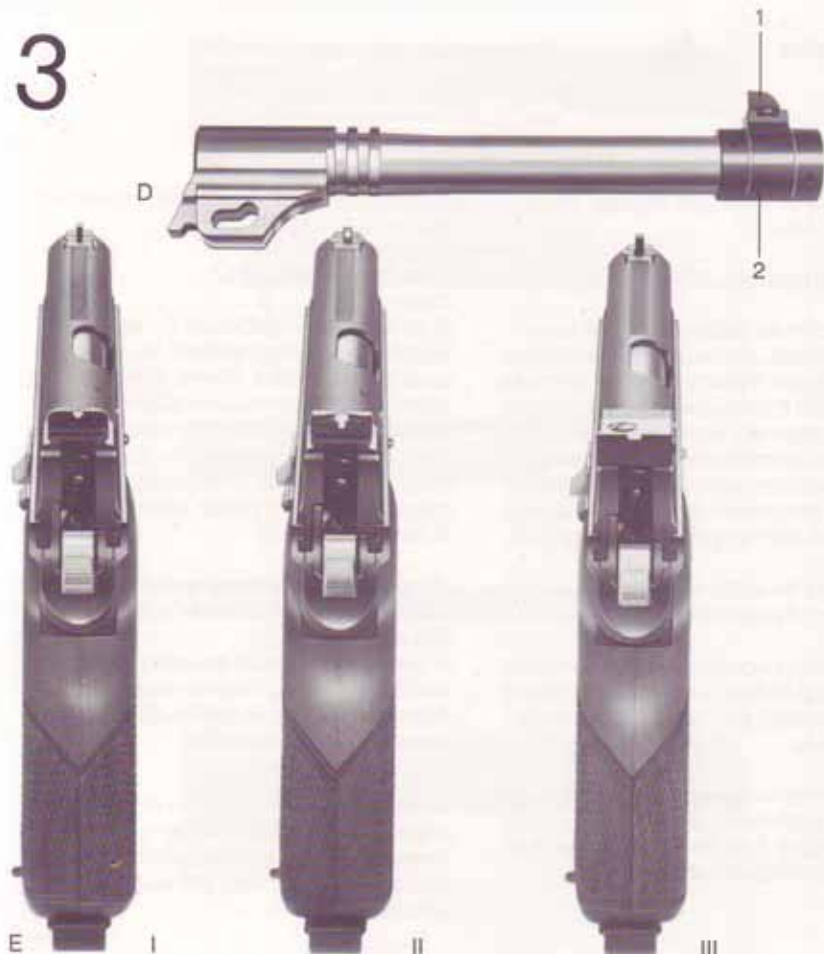
7

8

9

10

# 3



## Verlängerter Lauf

Bild D

- 150 mm (Kaliber 9 mm Parabellum)
- 150 mm (Kaliber 9 mm für Bleigeschosse)
- 180 mm (Kaliber 9 mm Parabellum)

Der verlängerte Lauf trägt das Korn (1) auf einem Kornsattel (2). Die Visierlinie ist dadurch verlängert und die von Hand geschossene Präzision damit erhöht.

Es ist empfehlenswert, die Kornnut auf dem Verschlussstück mit dem speziellen Abdeckstück zu verschliessen.

Das Schiessen mit verlängertem Lauf ist nur mit Mikrometervisierung möglich.

## Visierungen

Bild E

- Normalvisierung (I)
- Kontrastvisierung (II)
- Mikrometervisierung (III)

Die Visierlinie verlängert sich beim Mikrometervisier um 12 mm.

Für alle Visierungen sind Korne verschiedener Grösse erhältlich.

### **Extended barrel**

#### *Figure D*

- 150 mm (caliber 9 mm parabellum)
- 150 mm (caliber 9 mm for lead bullets)
- 180 mm (caliber 9 mm parabellum)

*The extended barrel features the front sight (1) on a base (2). The line of sight is thereby extended and the accuracy in manual firing is increased.*

*We recommend to close the front sight groove with the special cover piece.*

*Shooting with the extended barrel is only possible in conjunction with micrometer sights.*

### **Sights**

#### *Figure E*

- Standard sights (I)
- Contrast sights (II)
- Micrometer sights (III)

*The line of sight is extended by 12 mm in conjunction with micrometer sights.*

*Front sights of various sizes are available for all types of sighting.*

### **Canon allongé**

#### *Figure D*

- 150 mm (calibre 9 mm Parabellum)
- 150 mm (calibre 9 mm pour projectiles en plomb)
- 180 mm (calibre 9 mm Parabellum)

*Le guidon (1) est installé sur un support (2). La ligne de mire est ainsi plus longue, ce qui augmente la précision du tir à la main. Il est recommandé de fermer la rainure du guidon sur la culasse par la couverture spéciale.*

*Le tir avec un canon allongé n'est possible qu'avec le dispositif de mire micrométrique.*

### **Dispositifs de mire**

#### *Figure E*

- dispositif de mire normale (I)
- dispositif de mire à contraste (II)
- dispositif de mire micrométrique (III)

*La ligne de mire s'allonge par l'emploi d'une hausse micrométrique de 12 mm.*

*Pour tous les dispositifs de mire, des guidons de différentes tailles peuvent être obtenus.*

### **Cañón largo**

#### *Figura D*

- 150 mm (calibre 9 mm Parabellum)
- 150 mm (calibre 9 mm para municiones de plomo)
- 180 mm (calibre 9 mm Parabellum)

*El cañón largo tiene el punto de mira (1) en un soporte (2). La línea de mira es más larga y aumenta así la precisión de tiro manual.*

*Se recomienda cerrar la ranura del punto de mira en la corredera con la pieza recubridora especial.*

*La utilización del arma con cañón largo sólo es posible con visor micrométrico.*

### **Visores**

#### *Figura E*

- visor normal (I)
- visor de contraste (II)
- visor micrométrico (III)

*La línea de mira se alarga 12 mm con el alza micrométrica.*

*Para todos los visores existen puntos de mira de distintos tamaños.*

3

4

5

6

7

8

9

10

# 3

F



G



### Schliessfeder Typ «S»

Bei der Verwendung von extrem starker 9-mm-Munition empfehlen wir, die Schliessfeder «S» einzubauen.

### Griffschalen

- Kunststoff
- Holz geölt
- Holz lackiert

### Magazine

- für Kaliber 9 mm und 7,65 mm Parabellum
- für Kaliber .22 l.r.

### Kornschieber

Bild F

- für Kaliber 9 mm und 7,65 mm Parabellum, normale Lauflänge
- für Kaliber .22 l.r.

### Putzzeug

für jedes Kaliber

### Pistolenkoffer

Bild G

Der Pistolenkoffer ist praxisgerecht und formschön. Die einzelnen Fächer bieten Platz für Waffe, Zusatzsystem, Reservemagazine, Putzzeug, Kornschieber, Gehörschutz, Waffenspray, Magazinfüller, Munition und Scheibenbilder.



**Recoil spring type "S"**

*If extremely powerful 9 mm ammunition is used, we recommend installation of the recoil spring type "S"*

**Grip plates**

- plastic
- wood, oiled
- wood, lacquered

**Magazines**

- for caliber 9 mm and 7,65 mm parabellum
- for caliber .22 l.r.

**Front sight pusher**

*Figure F*

- for caliber 9 mm and 7,65 mm parabellum, standard barrel length
- for caliber .22 l.r.

**Cleaning kit**

*for each caliber*

**Carrying case**

*Figure G*

*The carrying case is not only elegant but also practical. The individual compartments accommodate the gun, supplementary system, spare magazine, cleaning kit, front sight pusher, ear plugs, gun spray, magazine loader, ammunition, and target patterns.*

**Ressort récupérateur type «S»**

*Si l'on emploie de la munition de 9 mm très puissante, nous recommandons le montage du ressort récupérateur «S».*

**Plaquettes de crosse**

- en matière plastique
- en bois huilé
- en bois laqué

**Chargeurs**

- pour calibre 9 mm et 7,65 mm Parabellum
- pour calibre .22 l.r.

**Pousse-guidon**

*Figure F*

- pour calibre 9 mm et 7,65 mm Parabellum, canon de longueur normale
- pour calibre .22 l.r.

**Nécessaire de nettoyage**

*pour tout calibre*

**Coffret pour pistolet**

*Figure G*

*Le coffret pour pistolet est pratique et élégant. Les différents compartiments peuvent loger l'arme, la conversion, des chargeurs de réserve, le nécessaire de nettoyage, le pousse-guidon, la casque antibruit, le spray, l'appareil de remplissage pour chargeur, de la munition et la cible tirée lors de l'essai de l'arme.*

**Resorte recuperador tipo «S»**

*Si se emplea munición de 9 mm extremadamente gruesa, recomendamos montar el resorte recuperador «S».*

**Cachas**

- de material plástico
- de madera tratada al aceite
- de madera barnizada

**Cargadores**

- para calibre 9 mm y 7,65 mm Parabellum
- para calibre .22 l.r.

**Corredera del punto de mira**

*Figure F*

- para calibre 9 mm y 7,65 mm Parabellum, longitud de cañón normal
- para calibre .22 l.r.

**Utiles de limpieza**

*para cualquier calibre*

**Maletín de la pistola**

*Figure G*

*El maletín de la pistola es práctico y elegante. Los distintos compartimientos tienen espacio para colocar el arma, los sistemas de adaptación, el cargador de reserva, los útiles de limpieza, la corredera del punto de mira, los protectores de oídos, el spray, el dispositivo de carga, la munición y los blancos.*

3  
4  
5  
6  
7  
8  
9  
10

## 4

## Technische Daten

Waffentyp	P 210-2		P 210-5	P 210-6		Trainingssystem
Kaliber	9 mm P.	7,65 mm P.	9 mm P.	9 mm P.	7,65 mm P.	.22 l.r.
Gesamtlänge der Waffe	215 mm		245 mm	215 mm		215 mm
Lauflänge	120 mm		150 mm	120 mm		120 mm
Dralllänge	250 mm		250 mm	250 mm		450 mm
Anzahl Züge	6	4	6	6	4	6
Waffengewicht ohne Magazin	895 g	910 g	960 g	895 g	910 g	845 g
Gewicht Magazin	85 g		85 g	85 g		95 g
Abzuggewicht ca.	1,8 kg (18 N)		1,5 kg (15 N)	1,5 kg (15 N)		
Abzugweg	4 mm		1,8–2,0 mm	1,8–2,0 mm		
Magazinhalt	8		8	8		8
Mündungsenergie* (Joule)	470 J	420 J	490 J	470 J	420 J	130 J
Visierlänge	164 mm		202 mm	164 mm		164 mm

Mit der Mikrometervisierung verlängert sich die Visierlänge um 12 mm.

\* Vom Munitionsfabrikat abhängig.

Technische Änderungen vorbehalten.

## Technical data

Pistol type	P 210-2		P 210-5	P 210-6		Training system
Caliber	9 mm P.	7.65 mm P.	9 mm P.	9 mm P.	7.65 mm P.	.22 l.r.
Overall length of gun	215 mm		245 mm	215 mm		215 mm
Barrel length	120 mm		150 mm	120 mm		120 mm
Rifling length	250 mm		250 mm	250 mm		450 mm
No. of riflings	6	4	6	6	4	6
Gun weight without magazine	895 g	910 g	960 g	895 g	910 g	845 g
Magazine weight	85 g		85 g	85 g		95 g
Trigger pull weight approx.	1.8 kg (18 N)		1.5 kg (15 N)	1.5 kg (15 N)		
Trigger travel	4 mm		1.8–2.0 mm	1.8–2.0 mm		
Magazine capacity	8		8	8		8
Muzzle energy* (Joule)	470 J	420 J	490 J	470 J	420 J	130 J
Length of sight line	164 mm		202 mm	164 mm		164 mm

The line of sight is extended by 12 mm when micrometer sights are installed.

\* Depends on make of ammunition.

Subject to technical changes.

## 4

## Données techniques

Type de l'arme	P 210-2		P 210-5	P 210-6		Syst. d'entraînem.
Calibre	9 mm P.	7,65 mm P.	9 mm P.	9 mm P.	7,65 mm P.	.22 l.r.
Longueur totale de l'arme	215 mm		245 mm	215 mm		215 mm
Longueur du canon	120 mm		150 mm	120 mm		120 mm
Pas des rayures	250 mm		250 mm	250 mm		450 mm
Nombre de rayures	6	4	6	6	4	6
Poids de l'arme sans le chargeur	895 g	910 g	960 g	895 g	910 g	845 g
Poids du chargeur	85 g		85 g	85 g		95 g
Résistance de la détente	1,8 kg (18 N)		1,5 kg (15 N)	1,5 kg (15 N)		
Course de la détente	4 mm		1,8-2,0 mm	1,8-2,0 mm		
Contenu du chargeur	8		8	8		8
Energie à la bouche* (Joule)	470 J	420 J	490 J	470 J	420 J	130 J
Longueur de la ligne de mire	164 mm		202 mm	164 mm		164 mm

Le dispositif de mire micrométrique prolonge la ligne de mire de 12 mm.

\* Elle dépend de la munition.

Modifications techniques réservées.

### Datos técnicos

Tipo de arma	P 210-2		P 210-5	P 210-6		sist. de entrenam.
Calibre	9 mm P.	7,65 mm P.	9 mm P.	9 mm P.	7,65 mm P.	.22 l.r.
Largo total del arma	215 mm		245 mm	215 mm		215 mm
Longitud del cañón	120 mm		150 mm	120 mm		120 mm
Paso del rayado	250 mm		250 mm	250 mm		450 mm
Número de rayas	6	4	6	6	4	6
Peso del arma sin cargador	895 g	910 g	960 g	895 g	910 g	845 g
Peso del cargador	85 g		85 g	85 g		95 g
Peso aprox. del disparador	1,8 kg (18 N)		1,5 kg (15 N)	1,5 kg (15 N)		
Carrera del disparador	4 mm		1,8-2,0 mm	1,8-2,0 mm		
Capacidad del cargador	8		8	8		8
Energía en la boca* (Joule)	470 J	420 J	490 J	470 J	420 J	130 J
Longitud de mira	164 mm		202 mm	164 mm		164 mm

Con el visor micrométrico la longitud de mira es 12 mm mayor.

\* Según tipo de munición.

Datos técnicos sujetos a posibles modificaciones.



A

#### Wichtige Hinweise zur Waffehandhabung:

- Verwenden Sie nur im Fachhandel erhältliche Munition und solche, die dem Kaliber der Waffe entspricht.
- Bei allen Manipulationen ist die Waffe in eine sichere Richtung zu halten.
- Bei den Waffehandhabungen soll der Abzugfinger nicht auf dem Abzug liegen.
- Laden Sie die Waffe nur unmittelbar vor dem Schiessen.
- Sichern Sie die Waffe unmittelbar nach dem Schiessen.
- Vergessen Sie nicht, die Waffe nach dem Schiessen zu entladen.

#### Magazin füllen

für Kaliber 9 mm und 7,65 mm Parabellum:

- Patrone am Geschoss fassen und auf den Zubringer, nahe an die Magazinlippen legen.
- Patrone nach unten drücken und nach hinten schieben.

Für schnelles und müheloses Füllen Magazinfüller verwenden.



## Handling of the gun

### Important information concerning gun handling:

- Use only commercially available ammunition of the type that matches the caliber of the gun.
- Always point the gun in a safe direction during all manipulations.
- Do not rest your finger on the trigger while handling the gun.
- Load the gun only immediately prior to the shooting exercise.
- Apply the safety immediately after the shooting exercise.
- Do not forget to unload the gun after the shooting exercise.

### Loading the magazine

for caliber 9 mm and 7,65 mm parabellum:

- Hold cartridge by the projectile and place it on the follower, close to the follower guides.
- Push cartridge downward and backward.

Use magazine charger for quick and easy loading.

## Maniement de l'arme

### Recommandations importantes ayant trait au maniement de l'arme:

- N'employer que de la munition provenant du commerce spécialisé et d'un calibre correspondant à celui de l'arme.
- Lors de toute manipulation, l'arme doit être dirigée dans une direction sûre.
- Lors de toutes les manipulations: pas de doigt sur la détente.
- Ne charger l'arme qu'immédiatement avant le tir.
- Assurer l'arme immédiatement après le tir.
- Ne pas oublier de décharger l'arme après le tir.

### Remplissage du chargeur

Calibres 9 mm et 7,65 mm Parabellum:

- Saisir la cartouche sur le projectile et la placer sur le pourvoyeur, à côté des lèvres du chargeur.
- Enfoncer en bas la cartouche et la glisser vers l'arrière

L'emploi d'un appareil de remplissage pour chargeur accélère et facilite l'opération.

## Manejo del arma

### Recomendaciones importantes para el buen manejo del arma:

- Utilizar sólo municiones adquiridas en comercios especializados y aquellas que correspondan al calibre del arma.
- Al manipular el arma, colocarla siempre en posición segura.
- Al manipular el arma no dejar nunca el dedo sobre el disparador.
- Cargar el arma inmediatamente antes del uso.
- Asegurar el arma inmediatamente después de disparar.
- No olvidar de descargar el arma después del uso.

### Llenado del cargador

Para calibre 9 mm y 7,65 mm Parabellum:

- Tomar el cartucho por el proyectil y colocarlo sobre el elevador junto a los labios del cargador.
- Presionar el cartucho hacia abajo y empujarlo hacia atrás.

Para carga rápida y sencilla, utilizar dispositivo de carga.

5  
6  
7  
8  
9  
10

# 5



B



C

Für Kaliber .22 l.r.:

Bild B

- Magazin mit der linken Hand fassen.
- Mit dem Daumen Ladeknopf so weit hinunterdrücken, dass für die Patrone genügend Raum im Magazin entsteht.
- Patrone mit der rechten Hand am Geschoss fassen.
- Patrone ins Magazin einführen und fallen lassen.

Bild C

- Die letzte Patrone leicht zwischen den federnden Lippen eindrücken.





For caliber .22 I.r.:

Figure B

- Grip magazine with your left hand.
- With your thumb push the follower button down to the point where sufficient space becomes available in the magazine.
- Hold the cartridge by the projectile with your right hand.
- Insert cartridge into the magazine and let it drop in place.

Figure C

- Lightly press the last cartridge in between the yielding feeder guides.

Calibre .22 I.r.:

Figure B

- Tenir le chargeur de la main gauche.
- Abaisser, avec le pouce, le bouton de chargement, jusqu'à faire, dans le chargeur, assez de place pour la cartouche.
- Saisir la cartouche avec la main droite, sur le projectile.
- Introduire et laisser tomber la cartouche dans le chargeur.

Figure C

- Enfoncer la dernière cartouche légèrement entre les lèvres élastiques.

Para calibre .22 I.r.:

Figura B

- Tomar el cargador con la mano izquierda.
- Presionar hacia abajo el botón de carga con el pulgar, hasta que haya espacio suficiente para el cartucho en el cargador.
- Tomar el cartucho por el proyectil con la mano derecha.
- Introducir los cartuchos en el cargador y dejarlos caer.

Figura C

- Presionar levemente el último cartucho entre los labios elásticos.

5  
6  
7  
8  
9  
10





D



### Laden

Bild D

- Sichern – Sicherungshebel auf «S».
- Volles Magazin einsetzen und Einrastung kontrollieren.
- Verschlussstück ganz nach hinten ziehen und vorschnellen lassen.

Durch die Bewegung des Verschlussstückes wird der Hammer gespannt und eine Patrone ins Patronenlager eingeführt. Die Waffe ist geladen und gesichert.

### Schiessen

- Waffe auf Ziel richten.
- Entsichern – Sicherungshebel auf «F».
- Ziel anvisieren.
- Schuss oder Schüsse abgeben.
- Sichern – Sicherungshebel auf «S».
- Vor dem Verlassen der Schiessstellung Waffe entladen (siehe Seite 36).

Wenn die Trefferlage nicht dem Zielpunkt entspricht, kann die Visierung korrigiert werden (dazu Seiten 44-47).

## **Loading**

### **Figure D**

- Apply safety – safety lever in position “S”.
- Insert full magazine and check that it is properly engaged.
- Pull slide back completely and allow it to snap forward.

*The movement of the slide cocks the hammer and a cartridge is inserted into the chamber. The gun is now loaded and on safe.*

## **Firing**

- Point gun at target.
- Release the safety – safety lever in position “F”.
- Aim at target.
- Fire shot or shots.
- Reapply safety lever in position “S”.
- Unload the gun before you leave the shooting position (refer to page 36).

*If the point of impact does not correspond to the aimed point on the target, the sight-line can be corrected (refer to pages 44-47).*

## **Charger**

### **Figure D**

- Assurer – levier de sécurité sur «S».
- Introduire un chargeur plein et contrôler son encliquetage.
- Tirer le bloc de culasse complètement en arrière et le laisser revenir vers l'avant.

*Le mouvement du bloc de culasse arme le chien et il introduit une cartouche dans la chambre. L'arme est chargée et assurée.*

## **Tirer**

- Diriger l'arme sur la cible.
- Désassurer – levier de sécurité sur «F».
- Viser.
- Tirer le coup ou les coups.
- Assurer – levier de sécurité sur «S».
- Avant d'abandonner la position de tir, décharger l'arme (voir la page 36).

*Si la position des points d'impact ne correspond pas au point visé, on peut corriger le dispositif de mire (voir les pages 44-47).*

## **Carga**

### **Figura D**

- Aseguramiento – Colocar la palanca de seguridad en posición «S».
- Introducir un cargador lleno y controlar que encaje bien.
- Tirar completamente hacia atrás la corredera y soltarla.

*Al mover la corredera el martillo se coloca en posición de carga y un cartucho se introduce en la recámara. El arma queda así cargada y asegurada.*

## **Disparo**

- Dirigir el arma hacia el blanco.
- Engatillar el seguro – Colocar la palanca de seguridad en posición «F».
- Apuntar al blanco.
- Efectuar el o los disparos.
- Aseguramiento – Colocar la palanca de seguridad en posición «S».
- Descargar el arma antes de abandonar la posición de tiro (ver página 36).

*Si la posición de impacto no corresponde al blanco, puede corregirse el visor (ver páginas 44-47).*

5

6

7

8

9

10



E



### Nachladen bei leereschossenem Magazin

Bei leereschossenem Magazin bleibt das Verschlussstück durch den Verschlusshalter in offener Stellung gefangen.

- Sichern – Sicherungshebel auf «S».

Bild E

- Leeres Magazin entfernen.
- Volles Magazin einsetzen.
- Verschlussstück leicht zurückziehen und vorschnellen lassen.

### Entladen

- Sichern – Sicherungshebel auf «S».

Bild E

- Magazin entfernen.
- Verschlussstück zurückziehen.
- Kontrollieren, ob sich keine Patrone im Patronenlager befindet.
- Verschlussstück vorschnellen lassen.
- Magazin entleeren.
- Leeres Magazin einsetzen.
- Entsichern – Sicherungshebel auf «F».
- Gezielt abdrücken.
- Sichern – Sicherungshebel auf «S».

### **Reloading when magazine is empty**

When the last round has been fired from the magazine, the slide is retained in the open position by the slide stop.

- Apply safety – safety lever in position “S”.

#### **Figure E**

- Remove empty magazine.
- Insert full magazine.
- Pull slide back lightly and allow it to snap forward.

### **Unloading**

- Apply safety – safety lever in position “S”.

#### **Figure E**

- Remove magazine.
- Pull back slide.
- Check that no cartridge is located in the chamber.
- Allow slide to snap forward.
- Empty the magazine.
- Insert empty magazine.
- Release safety – safety lever in position “F”.
- Point at target and discharge.
- Reapply safety – safety lever in position “S”.

### **Rechargement, après avoir tiré tous les coups contenus dans le chargeur**

Quand le chargeur a été vidé, le bloc de culasse est bloqué par le verrou en position ouverte.

- Assurer – levier de sécurité sur «S».

#### **Figure E**

- Enlever le chargeur vide.
- Mettre en place le chargeur plein.
- Tirer le bloc de culasse légèrement en arrière et le laisser revenir en avant.

### **Décharger**

- Assurer – levier de sécurité sur «S».

#### **Figure E**

- Enlever le chargeur.
- Tirer en arrière le bloc de culasse.
- Contrôler que la chambre ne contienne pas de cartouche.
- Relâcher le bloc de culasse, il revient en avant.
- Vider le chargeur.
- Mettre en place un chargeur vide.
- Désassurer – levier de sécurité sur «F».
- Appuyer sur la détente, l'arme dirigée sur un point sûr.
- Assurer – levier de sécurité sur «S».

### **Recarga del cargador vacío después de efectuados los disparos**

Una vez efectuados los disparos y vaciado el cargador, la corredera permanece en posición abierta por medio del bloqueador del cierre.

- Aseguramiento – Palanca de seguridad en posición «S».

#### **Figura E**

- Extraer el cargador vacío.
- Colocar un nuevo cargador lleno.
- Empujar levemente hacia atrás la corredera y soltarla.

### **Descarga**

- Aseguramiento – Palanca de seguridad en posición «S».

#### **Figura E**

- Extraer el cargador.
- Empujar hacia atrás la corredera.
- Controlar que no queden cartuchos en la recámara.
- Soltar la corredera.
- Vaciar el cargador.
- Colocar un cargador vacío.
- Engatillar el seguro – Palanca de seguridad en posición «F».
- Apretar el disparador apuntando a un punto fijo.
- Aseguramiento – Palanca de seguridad en posición «S».

5  
6  
7  
8  
9  
10

# 6



F



G

## Zerlegung

- Waffe entladen (siehe Seite 36).
- Magazin entfernen.

### Bild F

- Mit der rechten Hand Griff- und Verschlussstück umfassen. Verschlussstück um ca. 5 mm nach hinten ziehen. Gleichzeitig mit dem linken Zeigefinger von rechts auf den Verschlusshalter drücken, bis er sich nach links verschiebt und herausgenommen werden kann.

### Bild G

- Verschlussstück mit Lauf und Schließfeder nach vorne wegnehmen.

## Field stripping

- Unload the gun (refer to page 36).
- Remove the magazine.

### Figure F

- Grip frame and slide with your right hand. Pull slide backward approximately 5 mm while at the same time pushing down on the slide stop from the right with your left-hand index finger until it moves to the left and can be removed.

### Figure G

- Pull off the slide with barrel and recoil spring toward the front.

## Démontage

- Décharger l'arme (voir la page 36).
- Enlever le chargeur.

### Figure F

- Saisir, de la main droite, la carcasse et le bloc de culasse. Tirer le bloc de culasse d'environ 5 mm vers l'arrière. En même temps, appuyer avec l'index gauche sur la droite du verrou, jusqu'à ce qu'il se déplace sur la gauche et qu'on puisse l'extraire.

### Figure G

- Enlever, par l'avant, le bloc de culasse avec le canon et le ressort récupérateur.

## Desmontaje

- Descargar el arma (ver página 36).
- Extraer el cargador.

### Figura F

- Sostener con la mano derecha la corredera y la armadura. Empujar hacia atrás aprox. 5 mm la corredera. Simultáneamente, presionar del lado derecho y con el índice de la mano izquierda el bloqueador del cierre, hasta que se desplace a la izquierda y pueda ser extraído.

### Figura G

- Sacar hacia adelante la corredera con el cañón y el resorte recuperador.



6  
7  
8  
9  
10

# 6



H



J

Bild H

- Schliessfeder am hinteren Ende fassen und nach rückwärts herausnehmen.

Bild J

- Lauf am hinteren Ende leicht anheben, nach vorne schieben und nach hinten entfernen.

Ein verlängerter Lauf mit Kornsattel kann erst aus dem Verschlussstück herausgenommen werden, wenn der Kornsattel demontiert ist (siehe Seite 42).

Diese Zerlegung genügt, um die SIG P 210 gründlich zu reinigen.

**Eine weitere Zerlegung soll nur von ausgebildetem Fachpersonal vorgenommen werden.**

Das Zusammensetzen erfolgt in umgekehrter Reihenfolge.





Figure H

- Grip rear of recoil spring and pull it out.

Figure J

- Lightly lift the rear of the barrel, push it forward, and then slide it back out.

The extended barrel with front sight base can only be removed from the slide after the front sight base has been dismantled (refer to page 42).

This disassembly operation suffices for thoroughly cleaning the SIG P 210.

**More detailed disassembly work should only be performed by trained specialists.**

The pistol is reassembled by performing the disassembly steps in the reverse order.

Figure H

- Saisir le ressort récupérateur sur son extrémité postérieure et le sortir par l'arrière.

Figure J

- Soulever l'extrémité arrière du canon, le glisser vers l'avant et l'enlever par l'arrière.

Un canon allongé, avec un support de guidon, ne peut être extrait du bloc de culasse qu'après avoir démonté le support du guidon (voir page 42).

Ce démontage suffit pour nettoyer la SIG P 210 à fond.

**Tout démontage ultérieur doit être confié à du personnel spécialisé.**

Le remontage s'effectue dans l'ordre inverse.

Figura H

- Tomar el resorte recuperador por su extremo posterior y extraerlo tirando hacia atrás.

Figura J

- Levantar levemente el cañón en su extremo posterior, empujar hacia adelante y extraerlo hacia atrás.

Un cañón largo con soporte del punto de mira sólo puede extraerse de la corredera, si se ha desmontado el soporte del punto de mira (ver página 42).

Basta con efectuar las operaciones de desmontaje arriba indicadas para poder llevar a cabo una limpieza profunda de la SIG P 210.

**Un desmontaje más minucioso del arma sólo puede ser realizado por personal debidamente especializado.**

Para volver a montar las piezas, seguir el procedimiento inverso.

6  
7  
8  
9  
10

# 7



A



## Zubehör

### Umbauen auf andere Kaliber

- Waffe zerlegen (siehe Seite 38).
- Waffe mit den Teilen des Umbausatzes zusammensetzen (siehe Seite 20).

Wird für Kaliber 9 mm und 7,65 mm Parabellum dasselbe Verschlussstück verwendet, muss die Pistole nach jedem Umbau eingeschossen werden.

### Kornsattel demontieren

Bild A

- Vordere Rundmutter mit Hakenschlüssel lösen und vom Lauf abschrauben.
  - Erste Zwischenscheibe vom Lauf abziehen.
  - Kornsattel vom Lauf abziehen.
  - Keil aus der Kerbe herausnehmen.
  - Zweite Zwischenscheibe abziehen.
  - Hintere Rundmutter wegschrauben.
- Die Montage geschieht in umgekehrter Reihenfolge. Dabei ist darauf zu achten, dass der Keil mit dem verjüngten Ende nach unten in die Kerbe am Lauf eingesetzt wird.

## Accessories

### Conversion to a different caliber

- Disassemble the gun (refer to page 38).
- Reassemble the gun with the parts of the conversion kit (refer to page 20).

If the same slide is used for the calibers 9 mm and 7.65 mm parabellum, the gun must be sighted in again after each conversion.

### Removing the front sight base

Figure A

- Unfasten the front round nut with the aid of the hook spanner and unscrew it from the barrel.
- Pull the first shim off the barrel.
- Pull the front sight base off the barrel.
- Remove key from the groove.
- Pull off second shim.
- Unscrew rear round nut.

To reassemble, perform the dismantling steps in the reverse order. Ensure that the tapered end of the key points downward when you reinsert it into the groove on the barrel.

## Accessoires

### Conversion à d'autres calibres

- Démonter l'arme (voir la page 38).
- Remonter l'arme en utilisant les pièces du jeu de conversion (voir la page 20).

Si l'on emploie pour les calibres 9 mm et 7,65 mm Parabellum le même bloc de culasse, on doit régler le tir du pistolet après chaque transformation.

### Démontage du support de guidon

Figure A

- Desserrer l'écrou rond à l'aide de la clef à ergot et le dévisser du canon.
- Retirer la première rondelle intermédiaire du canon.
- Retirer le support de guidon du canon.
- Enlever la cale de l'encoche.
- Retirer la deuxième rondelle intermédiaire.
- Dévisser l'écrou rond arrière.

Le montage s'effectue dans l'ordre inverse. Prendre soin de placer l'extrémité plus petite de la cale, vers le bas, dans l'encoche du canon.

## Accesorios

### Adaptación a otros calibres

- Desarmar la pistola (ver página 38).
- Volver a armarla con las piezas de adaptación (ver página 20).

Si se utiliza la misma corredera para los calibres 9 mm y 7,65 mm Parabellum, se debe probar el arma después de la adaptación.

### Desmontaje del soporte del punto de mira

Figura A

- Aflojar la tuerca redonda anterior con una llave de gancho y desatornillarla del cañón.
- Extraer del cañón el primer disco intermedio.
- Sacar del cañón el soporte del punto de mira.
- Extraer la chaveta de la muesca.
- Sacar el segundo disco intermedio.
- Desatornillar la tuerca redonda posterior.

Para montar el soporte del punto de mira, actuar en forma inversa. En dicho caso, verificar que la chaveta se coloque en la muesca con el extremo cónico hacia abajo.

7  
8  
9  
10

# 7.



B



## Visierung korrigieren

Normal- und Kontrastvisierung:

Bild B

Die Visierung wird durch seitliches Verschieben des Korns und durch Montage von Korns verschiedener Grösse korrigiert. Korrekturen sollten nur mit dem Kornschieber ausgeführt werden.

Ist die Trefferlage

- links: Korn nach links schieben
- rechts: Korn nach rechts schieben
- hoch: grösseres Korn montieren
- tief: kleineres Korn montieren

Korne sind in 8 verschiedenen Grössen erhältlich:

-.../-. /- /- /N /+ /+ /+ ..

### **Correcting the sighting**

*Standard and contrast sights:*

#### *Figure B*

*Sighting is corrected by shifting the front sight laterally and by installing front sights of various sizes. Corrections should only be made with a front sight pusher.*

*If the impact point is*

- too far left: shift front sight to the left
  - too far right: shift front sight to the right
  - too high: install larger front sight
  - too low: install smaller front sight
- Front sights are available in 8 different sizes:*

*~.../-.../-/-/N/+.../+.../+...*

### **Correction du dispositif de mire**

*Dispositif de mire normal et à contraste:*

#### *Figure B*

*Le dispositif de mire peut être réglé en déplaçant le guidon latéralement et par montage de guidons de taille différente. Les corrections ne devraient s'effectuer qu'à l'aide du pousse-guidon.*

*Si le point d'impact est:*

- à gauche: déplacer le guidon vers la gauche
- à droite: déplacer le guidon vers la droite
- en haut: monter un guidon plus grand
- en bas: monter un guidon plus petit.

*Les guidons sont livrables en huit différentes tailles:*

*~.../-.../-/-/N/+.../+.../+...*

### **Corrección de la puntería**

*Visor normal y de contraste:*

#### *Figura B*

*La puntería puede corregirse moviendo hacia los costados el punto de mira y montando puntos de mira de distintos tamaños. Las correcciones sólo deben realizarse con la corredera del punto de mira.*

*Si la posición de acierto está:*

- a la izquierda: correr el punto de mira hacia la izquierda
- a la derecha: correr el punto de mira hacia la derecha
- arriba: colocar un punto de mira más grande
- abajo: colocar un punto de mira más pequeño.

*Existen 8 tamaños diferentes de puntos de mira:*

*~.../-.../-/-/N/+.../+.../+...*

7  
8  
9  
10



# 7



C

Mikrometervisierung:

Feineinstellung:

Bild C

Ist die Trefferlage

- links: seitliche Schraube nach links (hinten) drehen.
- rechts: seitliche Schraube nach rechts (vorne) drehen
- hoch: obere Schraube nach rechts drehen
- tief: obere Schraube nach links drehen

Grobeinstellung wie für Normal- oder Kontrastvisierung (siehe Seite 44).

Korne sind in 4 verschiedenen Grössen erhältlich:

7,5/8/8,5/9 mm



Micrometer sights:

*Fine-adjustment:*

*Figure C*

*If the impact point is*

- *too far left:* turn windage screw counterclockwise (toward rear)
- *too far right:* turn windage screw clockwise (toward front)
- *too high:* turn elevation screw counterclockwise
- *too low:* turn elevation screw clockwise

*Coarse adjustment same as for standard or contrast sights (refer to page 44).*

*Front sights are available in 4 different sizes:*

7.5/8/8.5/9 mm

Dispositif de mire micrométrique:

Réglage de précision:

*Figure C*

*Si le point d'impact est:*

- à gauche: tourner la vis latérale vers la gauche (vers l'arrière)
- à droite: tourner la vis latérale vers la droite (vers l'avant)
- en haut: tourner la vis supérieure vers la gauche
- en bas: tourner la vis supérieure vers la droite

Le réglage grossier s'effectue de la même manière que pour le dispositif de mire normal ou à contraste (voir la page 44).

Les guidons sont livrables en 4 tailles différentes:

7,5/8/8,5/9 mm

Visor micrométrico:

*Ajuste de precisión:*

*Figura C*

*Si la posición de acierto está:*

- *a la izquierda:* girar hacia la izquierda (atrás) el tornillo lateral
- *a la derecha:* girar hacia la derecha (adelante) el tornillo lateral
- *arriba:* girar hacia la izquierda el tornillo superior
- *abajo:* girar hacia la derecha el tornillo superior

*Para ajuste aproximativo ver visor normal o de contraste (página 44).*

*Existen 4 tamaños diferentes de puntos de mira:*

7,5/8/8,5/9 mm





A



## Pflege

Das Beachten folgender Pflegehinweise wird sicherstellen, dass die SIG Pistole P 210 auch nach Jahren harter Beanspruchung in ausgezeichneter Verfassung bleibt.

### Lauf und Patronenlager

Bild A

- Laufbohrung und Patronenlager nach jedem Schiessen von hinten mit Waffenöl oder -fett reinigen. Geeigneten Reinigungsstab des richtigen Kalibers verwenden.

### Achtung

Lauf nie von vorne reinigen. Nie Stahlbürsten verwenden, da diese die glatte Oberfläche der Laufbohrung verletzen.

- Laufbohrung und Patronenlager mit wenig Waffenöl oder -fett versehen.

### Äussere Metalloberflächen

- Alle äusseren Metalloberflächen nach jedem Gebrauch mit einem in Waffenöl oder -fett getränkten Tuch abwischen.



## Maintenance

*By observing the following maintenance instructions you ensure that the SIG pistol P 210 will remain in excellent condition even after years of hard duty.*

### Barrel and chamber

#### Figure A

- Clean the bore and the chamber with gun oil or grease after each shooting exercise. Use a suitable cleaning rod of the right caliber.

#### Important:

*Never clean the barrel from the front. Never use a steel brush because the latter could damage the smooth surface of the bore.*

- Apply a small amount of gun oil or grease to the bore and the chamber.

### External metallic surfaces

- After each shooting exercise wipe all external metallic surfaces with a piece of cloth soaked with gun oil or grease.

## Entretien

Le respect des indications d'entretien qui suivent garantira que le pistolet SIG P 210 restera, même après des années de sollicitation rude, en excellent état.

### Canon et chambre à cartouches

#### Figure A

- Nettoyer l'intérieur du canon et la chambre à cartouches, après chaque tir, à partir de l'arrière, avec de l'huile ou de la graisse pour armes. Employer un écouvillon du calibre approprié.

#### Attention:

Ne jamais nettoyer le canon à partir de l'avant. Ne jamais employer une brosse en acier, elle endommagerait la surface lisse du canon.

- Appliquer un peu d'huile ou de graisse pour armes à l'intérieur du canon et de la chambre.

### Surfaces métalliques extérieures

- Essuyer toutes les surfaces métalliques extérieures, après chaque emploi, avec un chiffon imbibé d'huile ou de graisse pour armes.

## Cuidado del arma

*Si se observan las siguientes recomendaciones, la pistola SIG P 210 permanecerá en perfecto estado, aún después de muchos años de intenso uso.*

### Cañón y recámara

#### Figura A

- Después del uso, limpiar con aceite o grasa para armas el orificio del cañón a la recámara. Efectuar la limpieza desde atrás. Utilizar una varilla de limpieza adaptada al calibre del arma.

#### Atención:

*No limpiar nunca el cañón desde adelante. No utilizar nunca cepillos de acero pues éstos pueden provocar rayaduras en la superficie lisa del orificio interior del cañón.*

- Utilizar poco aceite o grasa para armas en el orificio del cañón y la recámara.

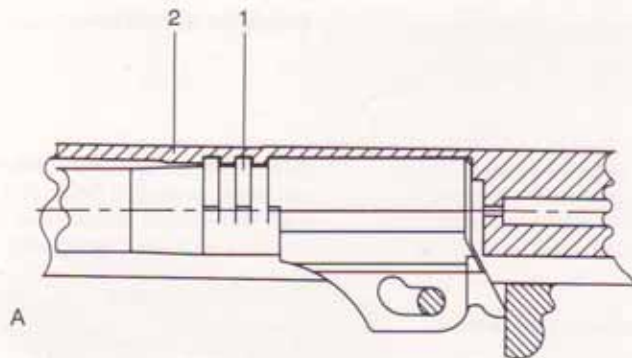
### Superficies metálicas exteriores

- Todas las superficies metálicas exteriores deben repasarse después del uso con un paño embebido en aceite o grasa para armas.

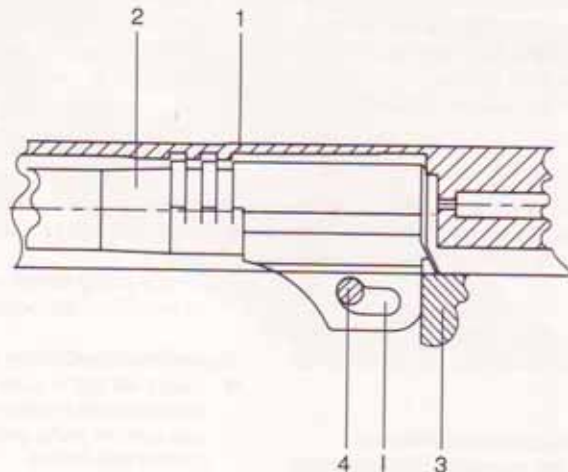
8

9

10



A



B

## Funktionsbeschreibung

### Bild A

Im Augenblick der Schussauslösung ist die Waffe verriegelt. Die Verriegelungskämme des Laufes (1) greifen in die Verriegelungsnuten des Verschlussstückes (2) ein. Der Lauf wird durch den Verschlusshalter in seiner Stellung festgehalten.

### Bild B

Der Druck der Pulvergase treibt das Geschoss aus dem Lauf (2) und stösst gleichzeitig das Verschlussstück (1) sowie den Lauf (2) zurück. Nach einem Rücklaufweg von ca. 3 mm wird der Lauf (2) durch den in der Steuerkurve (1) gleitenden Verschlusshalter (4) gesenkt. Er löst sich vom Verschlussstück (1) und steht am Griffstück (3) an. Die Waffe ist entriegelt.

## Functional description

### Figure A

At the instant a shot is fired the gun is locked. The locking ribs of the barrel (1) engage in the locking grooves of the slide (2). The barrel is retained in its position by the slide stop.

### Figure B

The pressure of the powder gas drives the projectile out of the barrel (2) and at the same time pushes back the slide (1) as well as the barrel (2). After a recoil motion of approximately 3 mm the barrel (2) is lowered by the slide stop (4) which slides in the control cam (1). It separates from the slide (1) and rests against the frame (3). The gun is unlocked.

## Description du fonctionnement

### Figure A

A l'instant du départ du coup, l'arme est verrouillée. Les dents de verrouillage du canon (1) sont engagées dans les rainures de verrouillage du bloc de culasse (2). Le canon est maintenu dans sa position par le verrou.

### Figure B

La pression des gaz de la poudre pousse le projectile hors du canon (2) et elle rejette, simultanément, le bloc de culasse (1) ainsi que le canon (2) vers l'arrière. Après une course de 3 mm environ, le canon (2) est abaissé par le verrou (4) qui glisse dans la came (1). Il se libère du bloc de culasse (1) et s'applique sur la carcasse (3). L'arme est déverrouillée.

## Descripción de funcionamiento

### Figura A

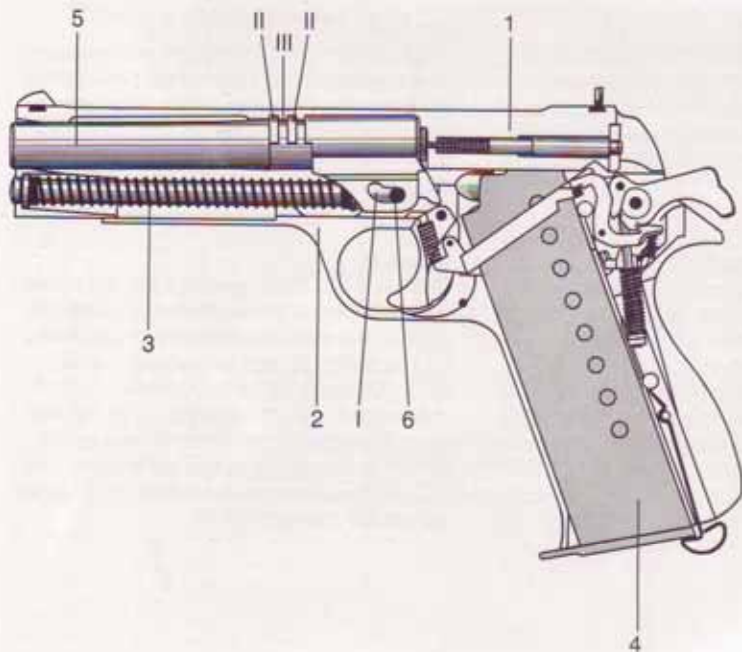
En el momento de efectuarse el disparo, el arma se encuentra acerrojada. Las crestas de acerrojamiento del cañón (1) se enganchan en las ranuras de acerrojamiento de la corredera (2). El cañón permanece en su posición por acción del bloqueador del cierre.

### Figura B

Debido a la presión ejercida por los gases de la pólvora, el proyectil es expulsado del cañón (2) y, simultáneamente, la corredera (1) y el cañón (2) son empujados hacia atrás. Después de un retroceso de aproximadamente 3 mm, el cañón (2) es bajado por el bloqueador del cierre (4) que se desliza en la leva (1). Se suelta de la corredera (1) y se detiene en la armadura (3). El arma queda así desacerojada.



# 9



Das Verschlussstück (1) setzt seine Rücklaufbewegung fort, bis es im Griffstück (2) anschlägt.

Während des Rücklaufs des Verschlussstückes (1) zieht der Auszieher die Patronenhülse aus dem Patronenlager. Diese schlägt an die Auswerfernase und wird ausgeworfen.

Die gespannte Schliessfeder (3) zieht das Verschlussstück wieder nach vorne. Dabei wird die nächste Patrone aus dem Magazin (4) in das Patronenlager geschoben. Der letzte Teil der Vorlaufbewegung des Verschlussstückes erfolgt gemeinsam mit dem Lauf, wobei die Steuerkurve (I) in Verbindung mit dem Verschlusshalter (6) den Lauf (5) nach oben schwenkt. Die Verriegelungskämme (II) des Laufes (5) greifen in die Verriegelungsnuten (III) des Verschlussstückes (1) ein. Die Waffe ist verriegelt und schussbereit.



The slide (1) continues its recoil motion until it contacts the frame (2). During the recoil of the slide (1) the extractor ejects the empty cartridge from the chamber. The cartridge hits the ejector nose and is ejected. The tensioned recoil spring (3) pulls the slide (1) forward again. During this movement the next cartridge is fed from the magazine (4) into the chamber. The last part of the forward movement of the slide (1) coincides with the movement of the barrel (5), and the control cam (I) in conjunction with the slide stop (6) pivots the barrel (5) upward. The locking ribs (II) of the barrel (5) engage in the locking grooves (III) of the slide (1). The gun is now locked and ready to be fired.

Le bloc de culasse (1) poursuit sa course vers l'arrière jusqu'à buter contre la carcasse (2). Pendant la course vers l'arrière du bloc de culasse (1), l'extracteur retire la douille de la chambre à cartouches. Elle bute sur le nez de l'éjecteur et elle est éjectée. Le ressort de récupération (3) tendu tire le bloc de culasse (1) vers l'avant. La cartouche suivante est poussée du chargeur (4) dans la chambre. La dernière partie du mouvement vers l'avant du bloc de culasse (1) s'effectue avec le canon (5) qui est basculé, pendant celui-ci, par la came (I) et par le verrou (6) vers le haut. Les dents de verrouillage du canon (II) s'engagent dans les rainures de verrouillage du bloc de culasse (III). L'arme est verrouillée et prête au tir.

La corredera (1) continúa su movimiento de retroceso hasta topar con la armadura (2). Durante el retroceso de la corredera (1), el extractor expulsa de la recámara la vaina del cartucho. Esta golpea la pestaña de expulsión y es arrojada al exterior. El resorte recuperador (3) tensado empuja hacia adelante nuevamente la corredera (1). De esta forma, el próximo cartucho pasa del cargador (4) a la recámara. La última parte del movimiento de avance de la corredera (1) se realiza simultáneamente con el cañón (5), ya que la leva y el bloqueador del cierre (6) mueven hacia arriba el cañón (5). Las crestas de acerrojamiento del cañón (II) se enganchan en las ranuras de acerrojamiento de la corredera (III). El arma queda así acerrojada y lista para el uso.



Notwendige Angaben für Ersatzteilbestellungen:

- Waffentyp
- Waffennummer
- Kaliber
- Positionsnummer
- Einzelteilbezeichnung

Pos. Bezeichnung

#### Verschluss

- 1 Verschlussstück
- 2 Zündstift
- 3 Zündstiftplatte 9/7,65 mm
- 4 Anschlagstift zu Zündstift .22 l.r.
- 5 Zündstiftfeder
- 6 Auszieher 9/7,65 mm
- 7 Auszieher .22 l.r.
- 8 Auszieherstift 9/7,65 mm
- 9 Auszieherfeder 9/7.65 mm

#### Visierung

- 10 Visier
  - a) Normalvisier
  - b) Kontrastvisier
- 11 Korn (Grösse angeben!)
  - a) für Normalvisierung
  - b) für Kontrastvisierung
  - c) für Mikrometervisierung

Pos. Bezeichnung

#### Lauf

- 12 Lauf
  - a) 120 mm
  - b) 150 mm
  - c) 150 mm (für Bleigeschosse)
  - d) 180 mm
- 13 Schliessfeder
  - a) Normal
  - b) Typ «S»

#### Schloss

- 14 Schlossgehäuse
- 15 Schlaghammer
  - a) Normal
  - b) Spezial
- 16 Stift zu Schlaghammer
- 17 Schlagfederstange
- 18 Stift zu Schlagfederstange
- 19 Schlagfederkopf
- 20 Gegenmutter
- 21 Schlagfeder
- 22 Druckpunkthebel
- 23 Stift zu Druckpunkthebel und Abzugstange
- 24 Fangklinke
- 25 Feder zu Fangklinke



Pos. Bezeichnung

### Griffstück

- 26 Griffstück
- 27 Abzugschiene
- 28 Stift zu Abzugschiene
- 29 Abzug
- 30 Sicherungshebel
- 31 Abzugstift
- 32 Abzugfeder
- 33 Magazinhalter
- 34 Stift zu Magazinhalter
- 35 Magazinsicherung
- 36 Schraube zu Magazinsicherung
- 37 Griffschale rechts
- 38 Griffschale links
- 39 Griffschalenschraube
- 40 Feder zu Verschlusshalter
- 41 Verschlusshalter
- 42 Arretierschraube zu Schlossgehäuse
- 43 Gewindestift für Abzugstopp  
(nur für Sportabzug)
- 44 Sicherungsbolzen für Abzugstopp  
(nur für Sportabzug)

Pos. Bezeichnung

### Magazin

- 45 Magazinkasten
- 46 Magazinboden
- 47 Zubringer
- 48 Magazinfeder
- 49 Magazinbodeneinlage
- 50 Ladeknopf .22 l.r.

### Mikrometervisier

- 51 Visierblatt
- 52 Stahlkugel
- 53 Kimme
- 54 Seitenstellschraube
- 55 Visierfuss
- 56 Höhenstellschraube
- 57 Visierstift
- 58 Seitenfeder
- 59 Höhenfeder

Pos. Bezeichnung

### Kornsattel

- 60 Kornsattel
- 61 Keil zu Kornsattel
- 11c Korn
- 62 2 Rundmuttern
- 63 2 Zwischenscheiben
- 64 Abdeckstück für Kornnut

10



# 10

## Spare parts

Information required on orders for spare parts:

- Type of gun
- Serial number
- Caliber
- Item number
- Part designation

Pos. Designation

### Slide assembly

- 1 Slide
- 2 Firing pin
- 3 Firing pin plate 9/7.65 mm
- 4 Stop pin for firing pin .22 l.r.
- 5 Firing pin spring
- 6 Extractor 9/7.65 mm
- 7 Extractor .22 l.r.
- 8 Extractor pin 9/7.65 mm
- 9 Extractor spring 9/7.65 mm

### Sights

- 10 Rear sight
  - a) Standard sight
  - b) Contrast sight
- 11 Front sight (specify size!)
  - a) For standard sights
  - b) For contrast sights
  - c) For micrometer sights

Pos. Designation

### Barrel assembly

- 12 Barrel
  - a) 120 mm
  - b) 150 mm
  - c) 150 mm (for lead bullets)
  - d) 180 mm
- 13 Recoil spring
  - a) Standard
  - b) "S" type

### Action assembly

- 14 Action casing
- 15 Hammer
  - a) Standard
  - b) Special
- 16 Hammer pin
- 17 Stirrup
- 18 Stirrup pin
- 19 Stirrup head
- 20 Lock nut
- 21 Main spring
- 22 Double-pull lever
- 23 Pin for double-pull lever and sear
- 24 Sear
- 25 Sear spring





Pos. Designation

### **Frame assembly**

- 26 Frame
- 27 Trigger bar
- 28 Pin for trigger bar
- 29 Trigger
- 30 Safety lever
- 31 Trigger pin
- 32 Trigger spring
- 33 Magazine catch
- 34 Pin for magazine catch
- 35 Magazine safety
- 36 Screw for magazine safety
- 37 Right-hand grip plate
- 38 Left-hand grip plate
- 39 Grip plate screw
- 40 Slide stop spring
- 41 Slide stop
- 42 Stop screw for action casing
- 43 Slotted setscrew for trigger stop  
(only for target trigger)
- 44 Safety pin for trigger stop  
(only for target trigger)

Pos. Designation

### **Magazine**

- 45 Magazine casing
- 46 Magazine floor plate
- 47 Feeder
- 48 Magazine spring
- 49 Floorplate insert
- 50 Feeder button .22 l.r.

### **Micrometer sight**

- 51 Rear sight blade
- 52 Steel ball
- 53 Notch
- 54 Windage screw
- 55 Sight base
- 56 Elevation screw
- 57 Rear sight pin
- 58 Windage spring
- 59 Elevation spring

Pos. Designation

### **Front sight base assembly**

- 60 Front sight base
- 61 Key for front sight base
- 11c Front sight
- 62 2 Round nuts
- 63 2 Shims
- 64 Cover piece for front sight groove

10



# 10

## Pièces de rechange

Accompagner toute commande de pièces de rechange des indications ci-dessous:

- type de l'arme
- numéro de l'arme
- calibre
- numéro de position
- désignation de la pièce de rechange

Pos. Désignation

### Culasse

- 1 Bloc de culasse
- 2 Percuteur
- 3 Plaque d'arrêt du percuteur 9/7,65 mm
- 4 Goupille d'arrêt du percuteur .22 l.r.
- 5 Ressort du percuteur
- 6 Extracteur 9/7,65 mm
- 7 Extracteur .22 l.r.
- 8 Goupille d'extracteur 9/7,65 mm
- 9 Ressort d'extracteur 9/7,65 mm

### Dispositif de mire

- 10 Hausse
  - a) normale
  - b) à contraste
- 11 Guidon (indiquer la taille!)
  - a) pour dispositif de mire normal
  - b) pour dispositif de mire à contraste
  - c) pour dispositif de mire micro-métrique

Pos. Désignation

### Canon

- 12 Canon
  - a) 120 mm
  - b) 150 mm
  - c) 150 mm (pour projectiles en plomb)
  - d) 180 mm
- 13 Ressort récupérateur
  - a) normal
  - b) type «S»

### Platine

- 14 Boîte de platine
- 15 Chien
  - a) normal
  - b) spécial
- 16 Goupille du chien
- 17 Tige du ressort de percussion
- 18 Goupille de la tige du ressort de percussion
- 19 Tête du ressort de percussion
- 20 Contre-écrou
- 21 Ressort de percussion
- 22 Levier du point d'arrêt
- 23 Goupille du levier du point d'arrêt et de la gâchette
- 24 Gâchette
- 25 Ressort de la gâchette



Pos. Désignation

### Carcasse

- 26 Carcasse
- 27 Tige de détente
- 28 Goupille de la tige de détente
- 29 Détente
- 30 Levier de sécurité
- 31 Goupille de détente
- 32 Ressort de détente
- 33 Arrêtoir du chargeur
- 34 Goupille de l'arrêtoir du chargeur
- 35 Sûreté du chargeur
- 36 Vis de la sûreté du chargeur
- 37 Plaquette de crosse, droite
- 38 Plaquette de crosse, gauche
- 39 Vis de la plaquette de crosse
- 40 Ressort du verrou
- 41 Verrou
- 42 Vis d'arrêt de la boîte de platine
- 43 Goujon fileté d'arrêt de la détente (détente sportive)
- 44 Goujon de sécurité d'arrêt de la détente (détente sportive)

Pos. Désignation

### Chargeur

- 45 Boîte du chargeur
- 46 Pièce de fond du chargeur
- 47 Pourvoyeur
- 48 Ressort du chargeur
- 49 Double-fond du chargeur
- 50 Bouton de chargement .22 l.r.

### Hausse micrométrique

- 51 Feuille de hausse
- 52 Bille d'acier
- 53 Cran de mire
- 54 Vis de réglage de dérive
- 55 Pied de hausse
- 56 Vis de réglage de l'élévation
- 57 Goupille de hausse
- 58 Ressort de dérive
- 59 Ressort d'élévation

Pos. Désignation

### Support de guidon

- 60 Support de guidon
- 61 Cale pour porte-guidon
- 11c Guidon
- 62 2 écrous ronds
- 63 2 rondelles intermédiaires
- 64 Couverture de la rainure du guidon

10



# 10

## Piezas de repuesto

Al hacer un pedido de piezas de repuesto, es imprescindible mencionar los siguientes datos:

- Tipo de arma
- Número de arma
- Calibre
- Número de posición
- Descripción de la pieza de repuesto

Pos. Denominación

### **Cerrojo**

- 1 Corredera
- 2 Percutor
- 3 Placa del percutor 9/7,65 mm
- 4 Pasador de tope del percutor .22 l.r.
- 5 Resorte del percutor
- 6 Extractor 9/7,65 mm
- 7 Extractor .22 l.r.
- 8 Pasador del extractor 9/7,65 mm
- 9 Muelle del extractor 9/7,65 mm

### **Visor**

- 10 Alza
  - a) normal
  - b) de contraste
- 11 Punto de mira (indicar tamaño)
  - a) para visor normal
  - b) para visor de contraste
  - c) para visor micrométrico

Pos. Denominación

### **Cañón**

- 12 Cañón
  - a) 120 mm
  - b) 150 mm
  - c) 150 mm (p. munición de plomo)
  - d) 180 mm
- 13 Resorte recuperador
  - a) normal
  - b) tipo «S»

### **Cierre**

- 14 Caja del cierre
- 15 Martillo
  - a) normal
  - b) especial
- 16 Pasador del martillo
- 17 Varilla del resorte del percutor
- 18 Pasador de la varilla del resorte del percutor
- 19 Cabeza del resorte del martillo
- 20 Contratuercia
- 21 Resorte del martillo
- 22 Palanca de descanso del disparador
- 23 Pasador de la palanca de descanso y de biela del disparador
- 24 Biela del disparador
- 25 Resorte de la biela del disparador



# 10

Pos. Denominación

## **Armadura**

- 26 Armadura
- 27 Varilla del disparador
- 28 Pasador de la varilla del disparador
- 29 Disparador
- 30 Palanca de seguridad
- 31 Pasador-eje del disparador
- 32 Resorte del disparador
- 33 Retenida del cargador
- 34 Pasador de la retenida del cargador
- 35 Seguro del cargador
- 36 Tornillo del seguro del cargador
- 37 Cacha derecha
- 38 Cacha izquierda
- 39 Tornillo de la cacha
- 40 Resorte del bloqueador del cierre
- 41 Bloqueador del cierre
- 42 Tornillo de tope de la caja del cierre
- 43 Varilla roscada para retenedor del disparador (sólo para disparador deportivo)
- 44 Perno de seguridad para el retenedor del disparador (sólo para disparador deportivo)

Pos. Denominación

## **Cargador**

- 45 Cuerpo del cargador
- 46 Fondo del cargador
- 47 Elevador
- 48 Resorte del cargador
- 49 Retén de fondo del cargador
- 50 Botón de carga .22 l.r.

## **Alza micrométrica**

- 51 Laminilla de alza
- 52 Bola de acero
- 53 Muesca
- 54 Tornillo de regulación lateral
- 55 Base de alza
- 56 Tornillo de regulación de altura
- 57 Pasador de alza
- 58 Tornillo lateral
- 59 Tornillo de altura

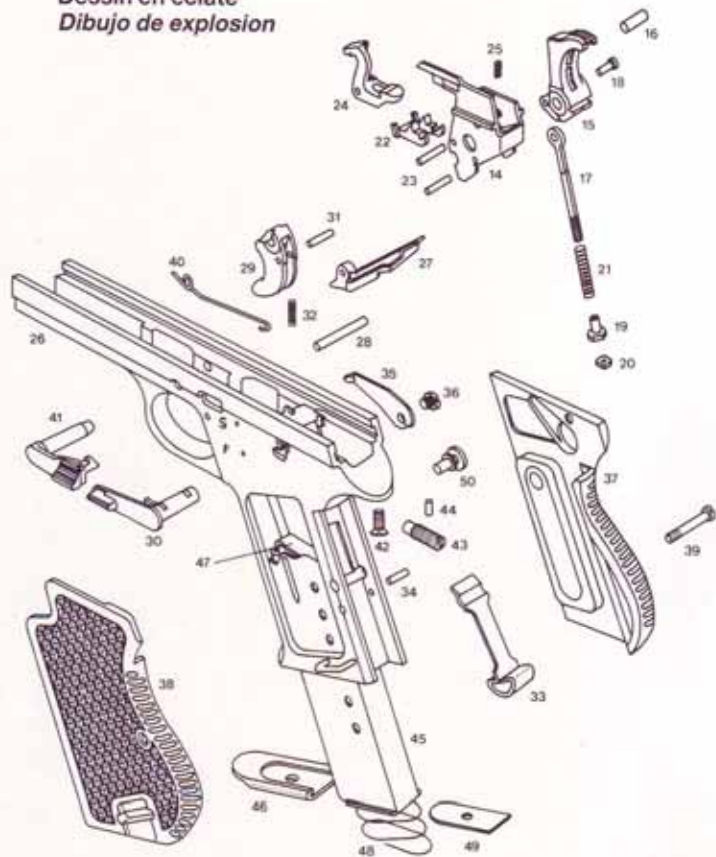
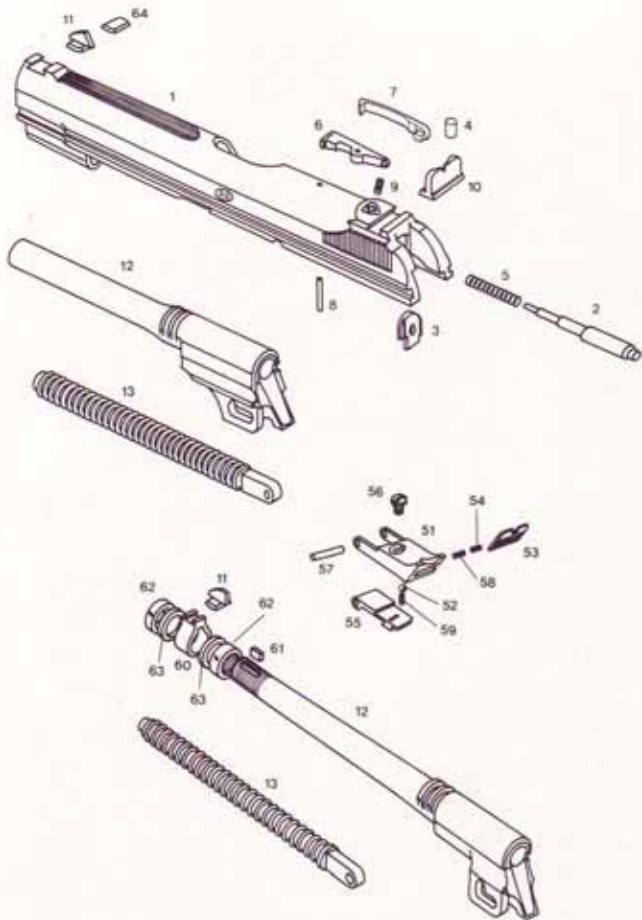
Pos. Denominación

## **Soporte del punto de mira**

- 60 Soporte del punto de mira
- 61 Chaveta para el soporte de mira
- 11c Punto de mira
- 62 2 tuercas redondas
- 63 2 discos intermedios
- 64 Pieza recubridora de la ranura del punto de mira



Explosionszeichnung  
Exploded view  
Dessin en éclate  
Dibujo de explosion







SIG Schweizerische Industrie-Gesellschaft  
Geschäftsbereich Waffen  
CH-8212 Neuhausen am Rheinfall  
Telefon (053) 21 61 11  
Telex 896 021 sig ch  
Telefax (053) 21 66 01

---

**HÄMMERLI**

Hämmerli GmbH  
Feldbergstrasse 9-11  
Postfach 20 11 47  
D-7890 Waldshut-Tiengen 2  
Telefon (0 77 41) 600 50  
Telefax (0 77 41) 644 50  
Telex 792 14 00 hiti d

---

**HÄMMERLI**

In der Schweiz: Service und Verkauf an  
Büchsenmacher und Waffenhandel durch

Hämmerli AG, Sportwaffenfabrik  
CH-5600 Lenzburg  
Telefon (064) 50 11 44  
Telex 981 331 hile ch  
Telefax (064) 51 38 27